



# Philips Licht Catalogus

28 april 2016

**PHILIPS**



# Lampen - VSA keuze schema

Vind het juiste VSA  
[www.philips.nl/vsa-keuzehulp](http://www.philips.nl/vsa-keuzehulp)

**Stap 1**

**Stap 2**

**óf Stap 3**

VSA keuze hulp  
 Ontdek welk VSA bij welke lamp past!

Geavanceerd zoeken

Country: **Netherlands** | Language: **Dutch** | [FAQ about lamp drivers](#) | [Lamp drivers brochure](#)

1 Zoeken op VSA

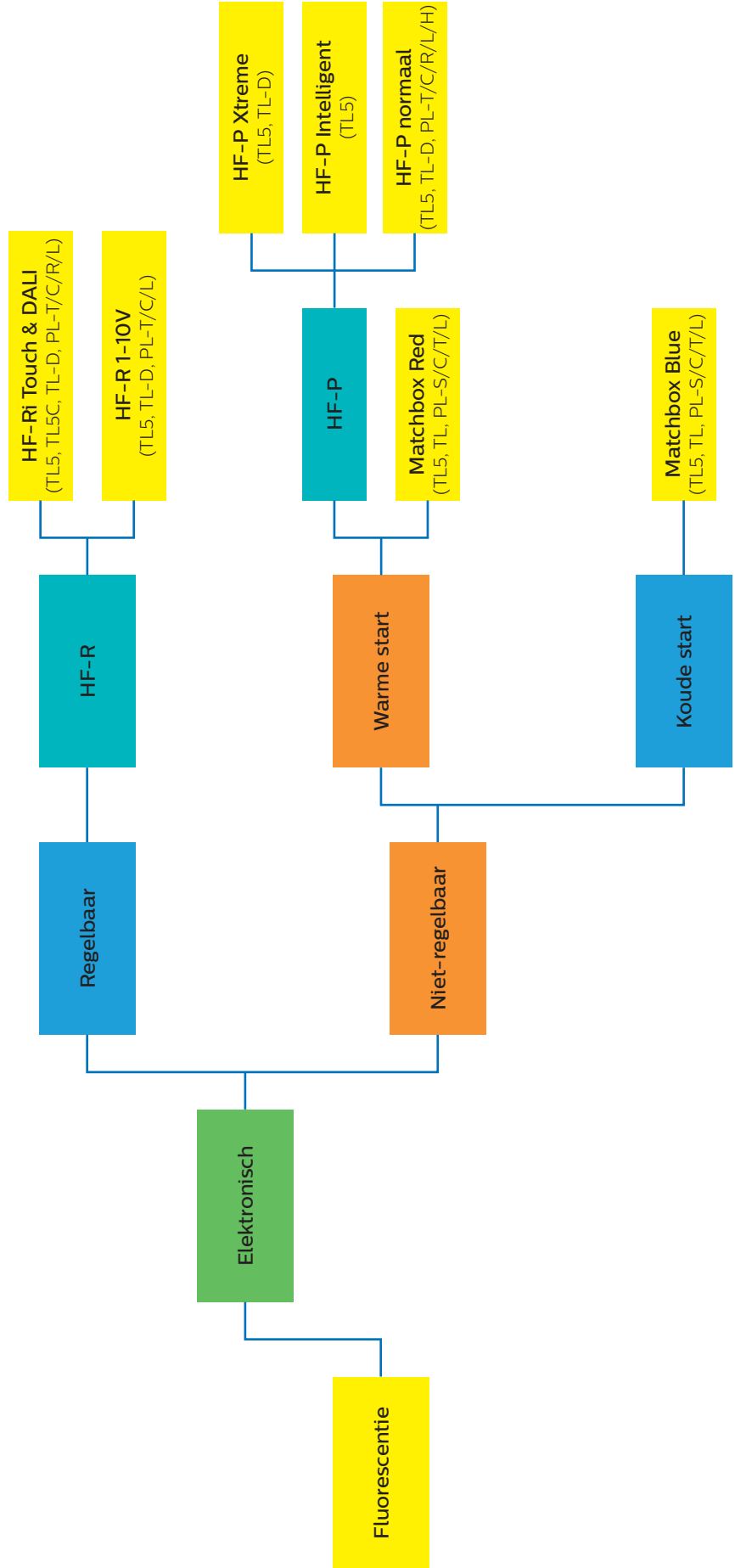
2 Niet relevant | 3 Niet relevant

Lamptype: Niet relevant | Vermogen: Niet relevant | Aantal lampen: Niet relevant | Type VSA: Niet relevant | Afmetingen: Niet relevant

EOC: Niet relevant | 12NC: Niet relevant | Naam VSA: Niet relevant

Alles wissen

Ontdek welk VSA bij welke lamp past:  
[www.philips.nl/vsa-keuzehulp](http://www.philips.nl/vsa-keuzehulp)



# Lampen - VSA keuze schema

Vind het juiste VSA  
[www.philips.nl/vsa-keuzehulp](http://www.philips.nl/vsa-keuzehulp)

- Stap 1**
- Stap 2**
- óf Stap 3**

**VSA keuze hulp**  
 Ontdek welk VSA bij welke lamp past!

Language: **Dutch** | Country: **Netherlands** | Zoeken op VSA

Geavanceerd zoeken

Lamptype: Niet relevant | Wissen

Vermogen: Niet relevant | Wissen

Aantal lampen: Niet relevant | Wissen

Type VSA: Niet relevant | Wissen

Afmetingen: Niet relevant | Wissen

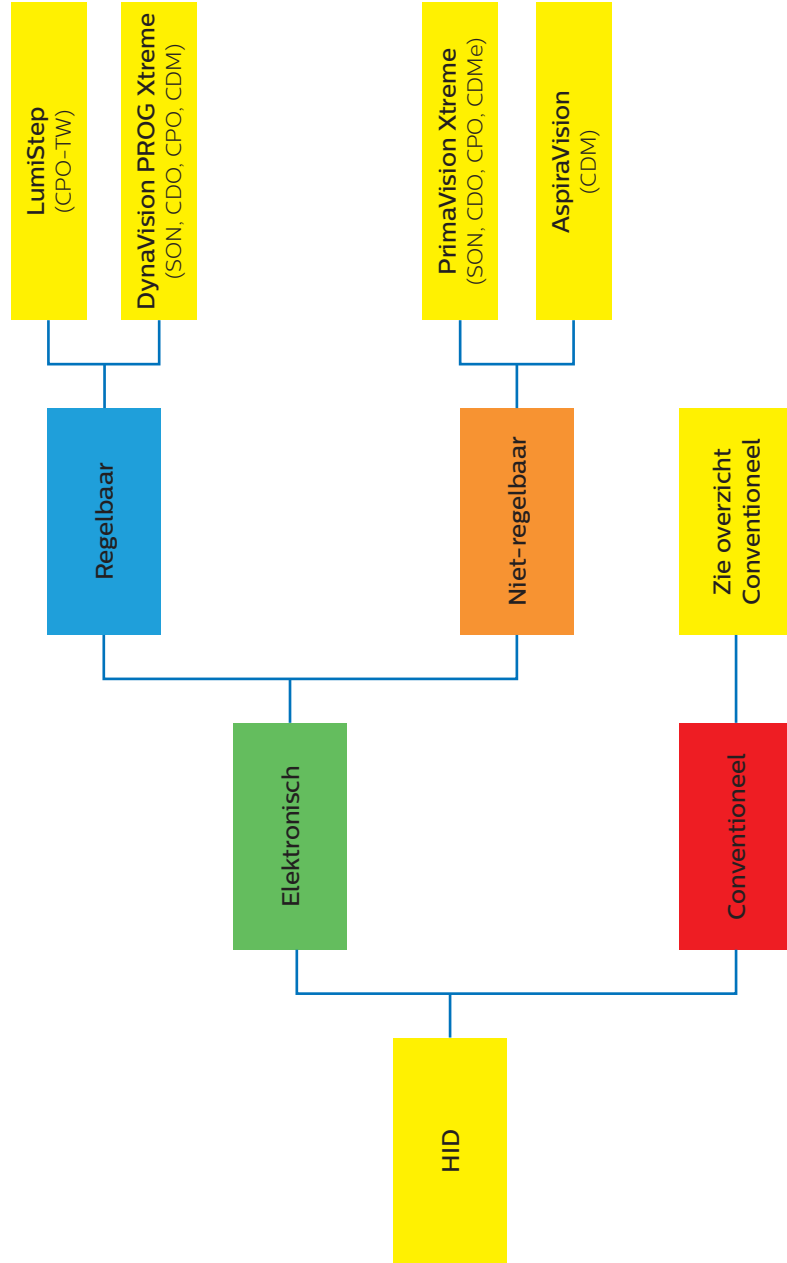
EOC: Niet relevant | Wissen

12NC: Niet relevant | Wissen

Naam VSA: Niet relevant | Wissen

Alles wissen

**Ontdek welk VSA bij welke lamp past:  
[www.philips.nl/vsa-keuzehulp](http://www.philips.nl/vsa-keuzehulp)**

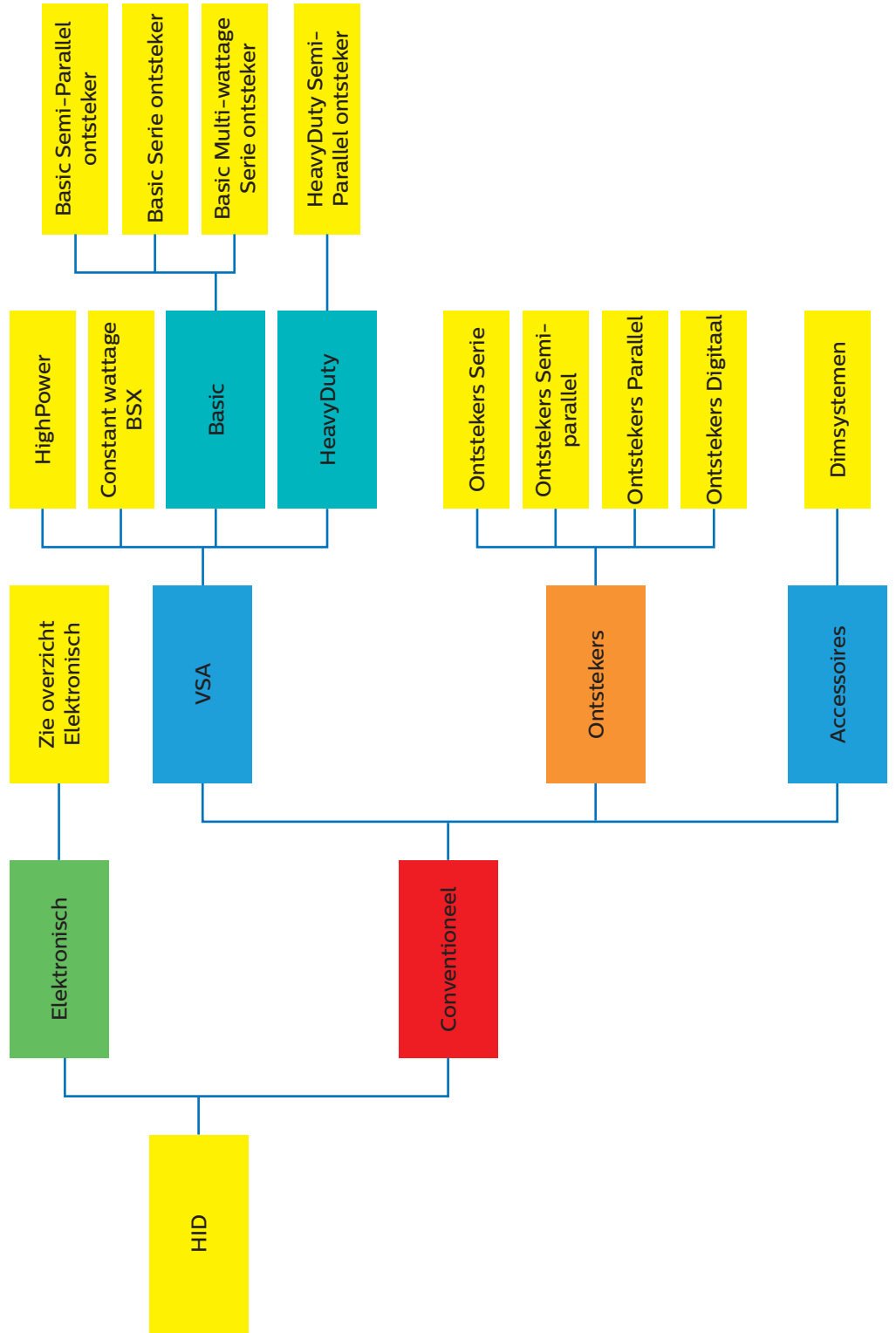


# Lampen - VSA keuze schema

Vind het juiste VSA  
[www.philips.nl/vsa-keuzehulp](http://www.philips.nl/vsa-keuzehulp)

- Stap 1**
- Stap 2**
- óf Stap 3**

**VSA keuze hulp**  
 Ontdek welk VSA bij welke lamp past!



## Lampen - VSA combinatie tabel

## Compact-HID Conventioneel

### Compact-HID Conventioneel

Lamp	W	Omschrijving	EOC	L (mm)	B (mm)	H (mm)	Ontsteker	Aansluiting	Condensator	Systeemvermogen (W)	Ontsteking (A)	Bedrijf (A)	Aansluit-schema	Bruto-prijs	VRG	
<b>CDM-T/TC/TP/TD/R111/R</b>																
CDM-T/TC/TP/TD/R111/R	35	BMH 35 K407-ITS 230/240V 50Hz BC1-118	94021300	118	61	52	SK(D) 578	Semi-p.	6µF/ 250V	47	0,55	0,24	2	38,95	43	
	70	BMH 70 K407-ITS 230/240V 50Hz BC1-118	94027500	118	61	52	SK(D) 578	Semi-p.	12 µF/ 250V	86	0,6	0,45	2	38,95	43	
	150	BSN 150 K407-ITS 230/240V 50Hz BC2-134	88698600	134	76	65	SK(D) 578	Semi-p.	18 µF/ 250V	167	1,2	0,85	2	60,25	43	
	250	BSN 250 K407-ITS 230/240V 50Hz BC2-160	88702000	160	76	65	SK(D) 578	Semi-p.	32 µF/ 250V	273	2,3	1,4	2	73,00	43	
<b>SDW-T</b>																
SDW-T	35	BSL 35 K327 230/240V 50Hz BC1-118	94037400	118	61	52	CSLS 35	Semi-p.	6µF/ 250V	40	0,7	0,2	1	27,65	43	
	50	BSL 50 K307-KT 230/240V 50Hz BC1-118	94039800	118	61	52	CSLS 50	Semi-p.	9µF/ 250V	57	0,9	0,35	1	28,70	43	
	100	BSL 100 K307 230/240V 50Hz BC1-118	94058900	118	61	52	CSLS 100	Semi-p.	6µF/ 250V	112	1,3	0,55	1	33,80	43	
<b>MHN/W-TD</b>																
MHN/W-TD	70	BMH 70 K407-ITS 230/240V 50Hz BC1-118	94027500	118	61	52	SK(D) 578	Semi-p.	12 µF/ 250V	92	0,6	0,45	2	38,95	43	
	150	BSN 150 K407-ITS 230/240V 50Hz BC2-134	88698600	134	76	65	SK(D) 578	Semi-p.	20 µF/ 250V	170	1,2	0,85	2	60,25	43	
	250	BSN 250 K407-ITS 230/240V 50Hz BC2-160	88702000	160	76	65	SK(D) 578	Semi-p.	32 µF/ 250V	280	2,3	1,4	2	73,00	43	

# Lampen - VSA combinatie tabel

# HID Conventioneel

## HID Conventioneel

Lamp	W	Omschrijving	EOC	L (mm)	B (mm)	H (mm)	Ontsteker	Schakeling	Condensator	Systeemvermogen (W)	Ontsteking (A)	Bedrijf (A)	Aansluit-schema	Bruto-prijs	VRG
<b>MASTER CityWhite CDO</b>															
50	50	BSN 50 K407-ITS 230/240V 50Hz BC1-118	88693100	118	61	52	SK(D) 578	Semi-p.	10 µF/ 250V	64,5	0,45	0,3	2	36,40	43
50	50	BSN 50 L33-TS 230V 50Hz HD1-118	74822530	118	65	53	SN(D) 57/ SN 57 T15	Semi-p.	10 µF/ 250V	64	0,45	0,3	2	51,65	43
50	50	BSN 50 K407-ITS 230/240V 50Hz BC1-118	88693100	118	61	52	SU 105	Serie	10 µF/ 250V	64,5	0,45	0,3	3	36,40	43
70	70	BSN 70 K407-ITS 230/240V 50Hz BC1-118	88694800	118	61	52	SK(D) 578	Semi-p.	12 µF/ 250V	86,5	0,65	0,45	2	38,95	43
70	70	BSN 70 L33-TS 230V 50Hz HD1-118	5968031	118	65	53	SN(D) 57/ SN 57 T15	Semi-p.	12 µF/ 250V	84	0,65	0,45	2	51,65	43
70	70	BSN 70 K407-ITS 230/240V 50Hz BC1-118	88694800	118	61	52	SU 105	Serie	12 µF/ 250V	86,5	0,65	0,45	3	38,95	43
100	100	BSN 100 K407-ITS 230/240V 50Hz BC1-123	88695500	123	61	52	SK(D) 578	Semi-p.	12 µF/ 250V	116	1	0,65	2	42,20	43
100	100	BSN 100 L33-TS 230V 50Hz HD1-123	5972731	123	65	53	SN(D) 58/ SN 58 T15	Semi-p.	12 µF/ 250V	114	1	0,65	2	64,50	43
150	150	BSN 150 K407-ITS 230/240V 50Hz BC1-123	88695500	123	61	52	SU 405	Serie	12 µF/ 250V	116	1	0,65	3	42,20	43
150	150	BSN 150 K407-ITS 230/240V 50Hz BC2-134	88698600	134	76	65	SK(D) 578	Semi-p.	20 µF/ 250V	170	1,2	0,85	2	60,25	43
150	150	BSN 150 L33-TS 230V 50Hz HD2-126	5960430	126	81	66	SN(D) 58/ SN 58 T15	Semi-p.	20 µF/ 250V	169	1,2	0,85	2	73,70	43
250	250	BSN 250 K407-ITS 230/240V 50Hz BC2-160	88702000	160	76	65	SU 405	Serie	20 µF/ 250V	170	1,2	0,85	3	60,25	43
250	250	BSN 250 L33-TS 230V 50Hz HD2-151	5964230	151	81	66	SN(D) 58/ SN 58 T15	Semi-p.	32 µF/ 250V	278	2,3	1,4	2	73,00	43
250	250	BSN 250 K407-ITS 230/240V 50Hz BC2-160	88702000	160	76	65	SU 405	Serie	32 µF/ 250V	278	2,3	1,4	3	73,00	43
<b>SON</b>															
50	50	BSN 50 K407-ITS 230/240V 50Hz BC1-118	88693100	118	61	52	SK(D) 578	Semi-p.	10 µF/ 250V	64,5	0,45	0,3	2	36,40	43
50	50	BSN 50 L33-TS 230V 50Hz HD1-118	74822530	118	65	53	SN(D) 57/ SN 57 T5	Semi-p.	10 µF/ 250V	64	0,45	0,3	2	51,65	43
50	50	BSN 50 K407-ITS 230/240V 50Hz BC1-118	88693100	118	61	52	SU 105	Serie	10 µF/ 250V	64,5	0,45	0,3	3	36,40	43
70	70	BSN 70 K407-ITS 230/240V 50Hz BC1-118	88694800	118	61	52	SK(D) 578	Semi-p.	12 µF/ 250V	86,5	0,6	0,45	2	38,95	43
70	70	BSN 70 L33-TS 230V 50Hz HD1-118	5968031	118	65	53	SN(D) 57/ SN 57 T5	Semi-p.	12 µF/ 250V	84	0,6	0,45	2	51,65	43
70	70	BSN 70 K407-ITS 230/240V 50Hz BC1-118	88694800	118	61	52	SU 105	Serie	12 µF/ 250V	86,5	0,6	0,45	3	38,95	43
100	100	BSN 100 K407-ITS 230/240V 50Hz BC1-123	88695500	123	61	52	SK(D) 578	Semi-p.	12 µF/ 250V	116	1	0,65	2	42,20	43
100	100	BSN 100 L33-TS 230V 50Hz HD1-123	5972731	123	65	53	SN(D) 58/ SN 58 T5	Semi-p.	12 µF/ 250V	114	1	0,65	2	64,50	43
150	150	BSN 150 K407-ITS 230/240V 50Hz BC2-134	88698600	134	76	65	SK(D) 578	Semi-p.	20 µF/ 250V	170	1,2	0,85	2	60,25	43
150	150	BSN 150 L33-TS 230V 50Hz HD2-126	5960430	126	81	66	SN(D) 58/ SN 58 T5	Semi-p.	20 µF/ 250V	169	1,2	0,85	2	73,70	43
250	250	BSN 250 K407-ITS 230/240V 50Hz BC2-160	88702000	160	76	65	SU 405	Serie	20 µF/ 250V	170	1,2	0,85	3	60,25	43
250	250	BSN 250 L33-TS 230V 50Hz HD2-151	5964230	151	81	66	SN(D) 58/ SN 58 T5	Semi-p.	32 µF/ 250V	278	2,3	1,4	2	73,00	43
250	250	BSN 250 K407-ITS 230/240V 50Hz BC2-160	88702000	160	76	65	SK(D) 578	Semi-p.	32 µF/ 250V	278	2,3	1,4	2	73,00	43
400	400	BSN 400 K407-ITS 230/240V 50Hz BC3-166	88704400	166	97	83	SK(D) 578	Semi-p.	45 µF/ 250V	433	3,6	2,2	2	98,90	43
400	400	BSN 400 L33-TS 230V 50Hz HD3-166	5976530	166	102	84	SN(D) 58/ SN 58 T5	Semi-p.	45 µF/ 250V	428	3,6	2,2	2	120,15	43
600 (230V)	600	BSN 600 K302-ITS 230V 50Hz BC3-166	88705100	166	97	83	SK(D) 578	Semi-p.	60 µF/ 250V	634	4,9	3,2	2	114,45	43
1000	1000	BSN 1000 L78 230/240V 50Hz HP-257	6236900	257	117	102	SN 56/ SN 59	Semi-p.	100 µF/ 250V	1054	7,3	5,4	2	401,35	43

# Lampen - VSA combinatie tabel

# HID Conventioneel

## HID Conventioneel

Lamp	W	Omschrijving	EOC	L (mm)	B (mm)	H (mm)	Ontsteker	Schaakeling	Condensator	Systeemvermogen (W)	Ontsteking (A)	Be-drijf (A)	Aansluit-schema	Bruto-prijs	VRG
<b>SON-I (geïntegreerde ontsteker)</b>															
SON-I	50	BSN 50 K407-ITS 230V/240V 50Hz BC1-118	88693100	118	61	52	X	X	10 µF/ 250V	64,5	0,45	0,3	10	36,40	43
(geïnte-greerde ontsteker)	50	BSN 50 L33-TS 230V 50Hz HD1-118	74822530	118	65	53	X	X	10 µF/ 250V	64	0,45	0,3	10	51,65	43
	70	BSN 70 K407-ITS 230V/240V 50Hz BC1-118	88694800	118	61	52	X	X	12 µF/ 250V	86,5	0,6	0,45	10	38,95	43
	70	BSN 70 L33-TS 230V 50Hz HD1-118	5968031	118	65	53	X	X	12 µF/ 250V	84	0,6	0,45	10	51,65	43
<b>SON-H</b>															
SON-H	68	BHL 50/80 K407 230V/240V 50Hz BC1-118	94007700	118	61	52	X	X	10 µF/ 250V	72	X	X	9	33,80	43
	110	BHL 80/125 K407 230V/240V 50Hz BC1-118	94013800	118	61	52	X	X	10 µF/ 250V	106,5	X	X	9	36,00	43
	220	BHL 250 K307 230V/240V 50Hz BC2-134	88701300	134	76	65	X	X	18µF/ 250V	239	X	X	9	49,15	43
	220	BHL 250 L40 230V 50Hz HD2-126	91950230	126	81	66	X	X	18µF/ 250V	240	X	X	9	57,45	43
	350	BHL 400 K307 230V/240V 50Hz BC2-160	88703700	160	76	65	X	X	25 µF/ 250V	376	X	X	9	63,30	43
	350	BHL 400 L40 230V 50Hz HD2-151	91953330	151	81	66	X	X	25 µF/ 250V	372	X	X	9	68,10	43
<b>SON-E (PSG)</b>															
SON-E (PSG)	18	BSX 18 L81 230V 50Hz BCO-155	92048530	155	39	28	SX 26	Parallel	4,5 µF/ 250V	26	0,15	0,14	5	37,30	43
	36	BSX 36 H66 230-240V 50Hz CW-173/44	92003499	173	64	44	SX 72	Parallel	4,4 µF/ 300V	47	0,31	0,32	11	180,00	43
	66	BSX 90 H26 220-230V 50Hz CW-173/52	91990899	173	64	52	SX 76	Parallel	7,6 µF/ 300V	81	0,49	0,39	11	171,40	43
	91	BSX 91 H96 220-240V 50Hz CW-149/67	92039399	149	80	67	SX 74	Parallel	5,2 µF/ 300V	107	0,66	0,49	11	180,00	43
	131	BSX 131 H96 220-240V 50Hz CW-178/74	91978699	178	100	74	SX 131	Parallel	3,4 µF/ 650V	150	0,95	0,6	11	293,45	43
<b>SON (PSG)</b>															
SON (PSG)	35	BSX 35 L81 230V 50Hz BCO-196	92050830	196	39	28	SX 26	Parallel	8 µF/ 250V	49	0,28	0,22	5	37,30	43
	55	BSX 55 H26 220-230V 50Hz CW-173/44	91996099	173	64	44	SX 72	Parallel	5,7 µF/ 450V	76	0,39	0,34	11	180,00	43
	90	BSX 90 H26 220-230V 50Hz CW-173/52	91990899	173	64	52	SX 70	Parallel	7,6 µF/ 300V	109	0,57	0,5	11	171,40	43
	90	BSX 90 L40 230V 50Hz HD1-118	91993931	118	65	53	SX 76	Parallel	10 µF/ 230V	109	0,57	0,5	5	66,65	43
	135	BSX 135 H96 230-240V 50Hz CW-149/67	92007299	149	80	67	SX 74	Parallel	6,8 µF/ 420V	158	0,36	0,73	11	293,45	43
	180	BSX 180 H96 220-240V 50Hz CW-178/78	93900599	178	100	78	SX 73	Parallel	4,4 µF/ 650V	212	1,3	1	12	293,45	43
<b>MHN-SA</b>															
MHN-SA	1800W (230V)	BMH 1800 L78 230V/240V 50Hz HP-317	5990100	317	117	102	SN 56/ SN 59/ SN 61	Semi-p.	200 µF/ 250V	1886	10	9,2	2	465,30	43
	1800W (400V)	BMH 2000 L76 380/400/415V 50Hz HP-317	6012900	317	117	102	380MZN2000	X	75 µF/ 450V	1922	7,6	5,6	3	465,30	43
	2000W (400V)	BHD 2000 L76 380/400/415V 50Hz HP-317	74276600	317	117	102	380MZN2000	X	70 µF/ 450V	2120	7,6	6,5	3	465,30	43
<b>MHN-LA</b>															
MHN-LA	1000	BSN 1000 L78 230V/240V 50Hz HP-257	6236900	257	117	102	SN 56/ SN 59	Semi-p.	100 µF/ 250V	1094	8	6	8	401,35	43
	2000	BHD 2000 L76 380/400/415V 50Hz HP-317	74276600	317	117	102	380MZN2000	X	65 µF/ 450V	2120	7,6	6,5	3	465,30	43
<b>MHN-FC</b>															
MHN-FC	1000	BSN 1000 L78 230V/240V 50Hz HP-257	6236900	257	117	102	SN 56/ SN 59	Semi-p.	100 µF/ 250V	1094	8	6	8	401,35	43
	2000	BHD 2000 L76 380/400/415V 50Hz HP-317	74276600	317	117	102	380MZN2000	X	65 µF/ 250V	2112	7,6	6,5	3	465,30	43



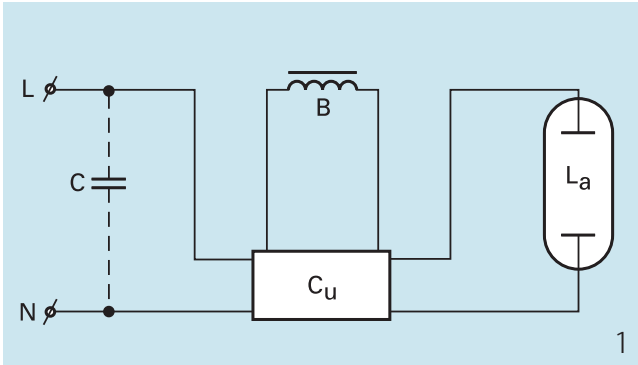
## Lampen - VSA combinatie tabel

## HID Conventioneel

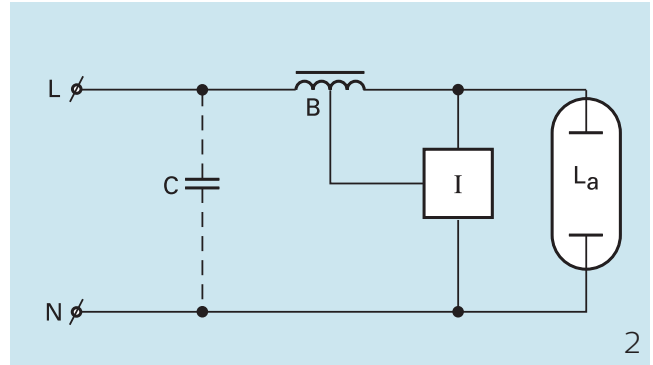
### HID Conventioneel

Lamp	W	Omschrijving	EOC	L (mm)	B (mm)	H (mm)	Ontsteker	Schaakeling	Condensator	Systeemvermogen (W)	Ontsteking (A)	Bedrijf (A)	Aansluit-schema	Bruto-prijs	VRG
<b>HPL(-T) (Plus)</b>															
HPL(-T) (Plus)	250	BSN 250 K407-ITS 230/240V 50Hz BC2-160	88702000	160	76	65	SK(D) 578	Semi-p.	32 µF/ 250V	329	2,3	1,4	7	73,00	43
	250	BSN 250 L33-TS 230V 50Hz HD2-151	5964230	151	81	66	SN(D) 58/ SN 58 T5	Semi-p.	32 µF/ 250V	329	2,3	1,4	7	87,85	43
	250	BHL 250 K307 230/240V 50Hz BC2-134	88701300	134	76	65	SI 51	Parallel	18 µF/ 250V	278	2,2	1,35	4	49,15	43
	250	BHL 250 L40 230V 50Hz HD2-126	91950230	126	81	66	SI 51	Parallel	20 µF/ 250V	270	2,2	1,35	4	57,45	43
	400	BSN 400 K407-ITS 230/240V 50Hz BC3-166	88704400	166	97	83	SK(D) 578	Semi-p.	45 µF/ 250V	487	3,6	2,2	7	98,90	43
	400	BSN 400 L33-TS 230V 50Hz HD3-166	5976530	166	102	84	SN(D) 58/ SN 58 T5	Semi-p.	45 µF/ 250V	484	3,6	2,2	7	120,15	43
	400	BHL 400 K307 230/240V 50Hz BC2-160	88703700	160	76	65	SI 51	Parallel	25 µF/ 250V	429	3,9	2,15	4	63,30	43
	400	BHL 400 L40 230V 50Hz HD2-151	91953330	151	81	66	SI 51	Parallel	25 µF/ 250V	426	3,9	2,15	4	68,10	43
	1000	BHL 1000 L78 230/240V 50Hz HP-207	6237600	207	117	102	SI 52	Parallel	65 µF/ 250V	1020	8	5,3	6	259,10	43
	2000 (230V)	BHL 2000 L78 230/240V 50Hz	6385400	317	117	102	SI 52	Parallel	125 µF/ 250V	2052	16	10,5	6	377,10	43
	2000 (400V)	BHL 2000 L50 380/400V 50Hz HP-257	6229100	257	117	102	SI 54	Parallel	35 µF/ 450V	2003	11	6	5	377,10	43
<b>HPL-4/N/Comfort</b>															
HPL-4/N/Comfort	50	BHL 50/80 K407 230/240V 50Hz BC1-118	94007700	118	61	52	X	X	8 µF/ 250V	59	X	X	9	33,80	43
	80	BHL 80/125 K407 230/240V 50Hz BC1-118	94013800	118	61	52	X	X	10 µF/ 250V	94	X	X	9	36,00	43
	125	BHL 80/125 K407 230/240V 50Hz BC1-118	94013800	118	61	52	X	X	10 µF/ 250V	142	X	X	9	36,00	43
	250	BHL 250 K307 230/240V 50Hz BC2-134	88701300	134	76	65	X	X	18 µF/ 250V	282	X	X	9	49,15	43
	250	BHL 250 L40 230V 50Hz HD2-126	91950230	126	81	66	X	X	18 µF/ 250V	283	X	X	9	57,45	43
	400	BHL 400 K307 230/240V 50Hz BC2-160	88703700	160	76	65	X	X	25 µF/ 250V	446	X	X	9	63,30	43
	400	BHL 400 L40 230V 50Hz HD2-151	91953330	151	81	66	X	X	25 µF/ 250V	448	X	X	9	68,10	43

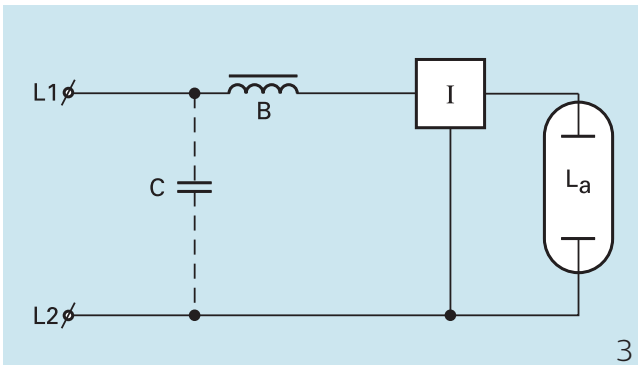
# Aansluitschema's HID elektromagnetisch



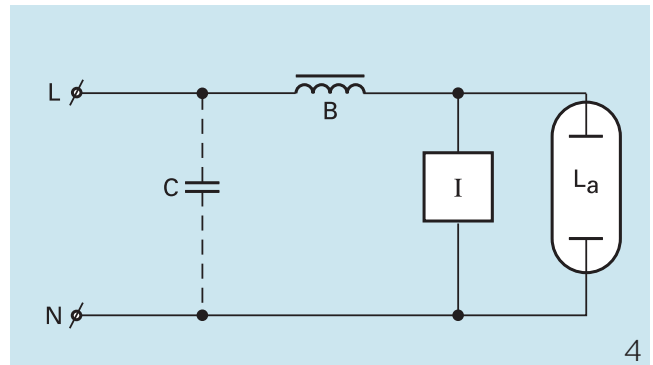
Aansluitschema 1



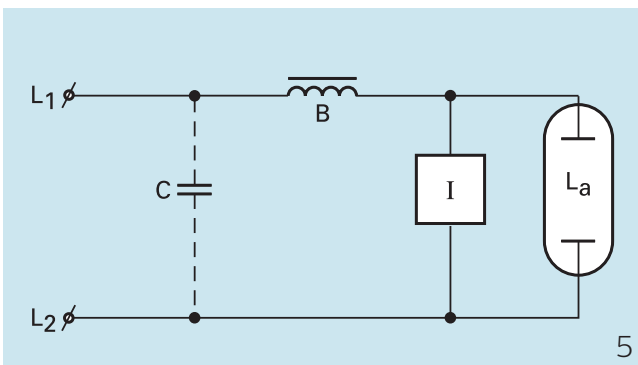
Aansluitschema 2



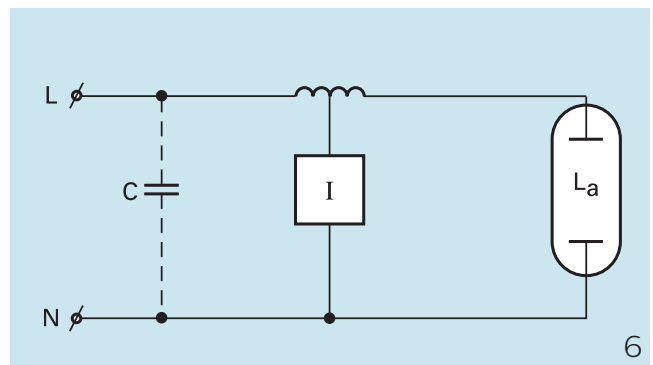
Aansluitschema 3



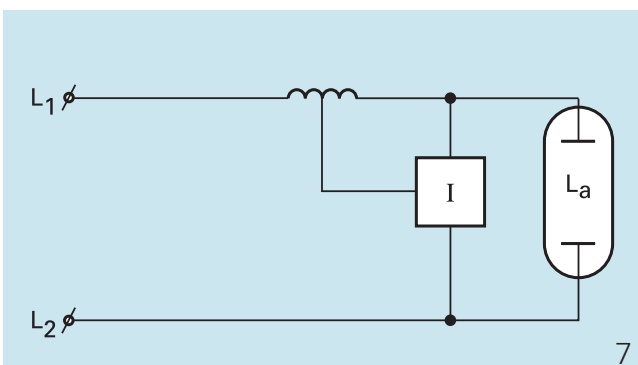
Aansluitschema 4



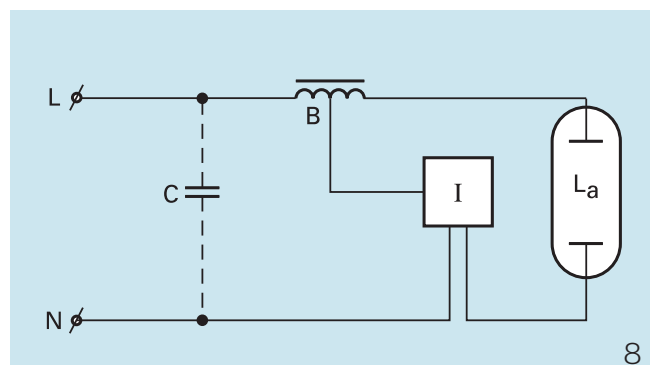
Aansluitschema 5



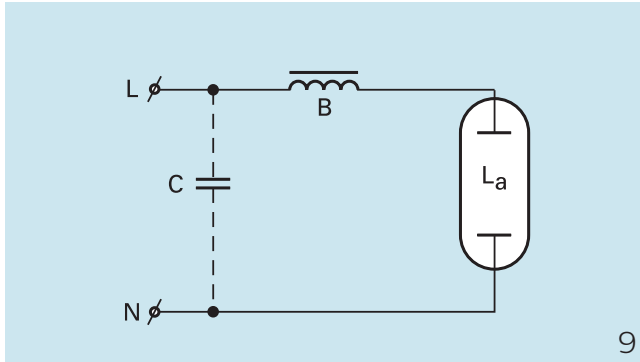
Aansluitschema 6



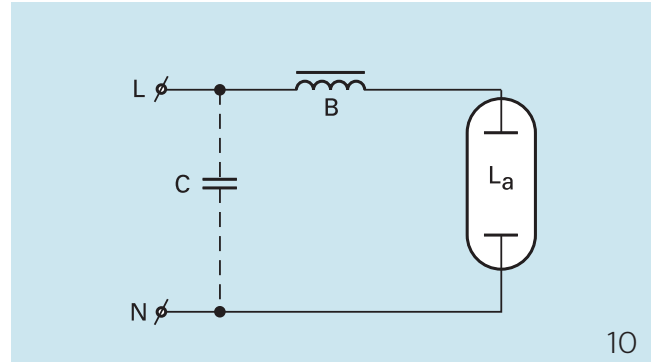
Aansluitschema 7



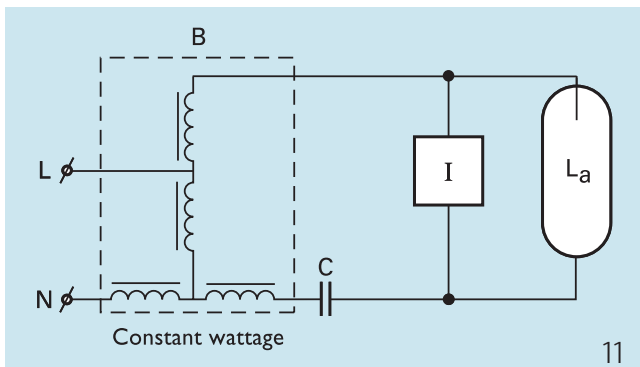
Aansluitschema 8



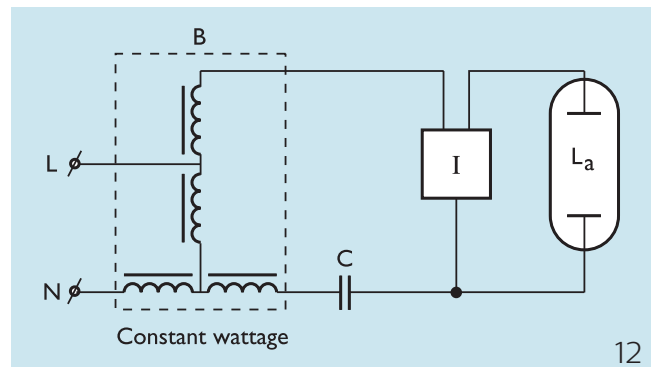
Aansluitschema 9



Aansluitschema 10



Aansluitschema 11



Aansluitschema 12

# Kabelcapaciteit

Bij lampen die worden ontstoken met een elektronische ontsteker, moet rekening worden gehouden met een maximaal toelaatbare lengte van de kabel tussen de lamp en de ontsteker. In onderstaande tabel is voor een aantal lampen de maximaal toelaatbare capaciteit van de kabel tussen de apparatenunit en de lichtbronnen gegeven (in nanofarad). Hierbij telt de afstand tussen ballast en ontsteker voor 1/3 mee.

De maximale lengte van de kabel kan worden berekend door de maximaal toelaatbare capaciteit te delen door de capaciteit per meter van de gekozen kabel.

De eerst vermelde capaciteitswaarde geldt voor niet zelf-stoppende ontstekers.

De tweede waarde geldt voor zelf-stoppende ontstekers, indien van toepassing.

Ter oriëntatie: De capaciteit van VMvK 3 x 2,5 mm<sup>2</sup> is ca. 0,12 nF per meter. Bij een SON-T 400W met zelf-stoppende ontsteker is de maximaal toegestane lengte van de kabel tussen de ontsteker en de lamp dus  $2/0,12 = 16$  meter.

Toelaatbare kabelcapaciteit nF		
Lamptype	Ontsteker	Capaciteit (nF)
CDM(T)35W-230V	SN58/SN58T15	1/1
CDM(T)35W-230V	SU20S	0,1
CDM(T)70/MHN (W) 70W-230V	SN58/SN58T15	1/1
CDM(T)70/MHN (W) 70W-230V	SU20S	0,1
CDM(T)150/MHN (W) 150W-230V	SN58/SN58T15	1/1
CDM(T)150/MHN (W) 150W-230V	SU20S	0,1
SON(-T)100W-230V	SN58/SN58T5	2/2
SON(-T)150W-230V	SN58/SN58T5	2/2
SON(-T)250W-230V	SN58/SN58T5	2/2
SON(-T)400W-230V	SN58/SN58T5	2/2
SON-T600W-230V	SN58/SN58T5	2/2
SON(-T)1000W-230V	SN61	6/6
HPI(-T)250W-230V	SI51	150
HPI(-T)400W-230V	SI51	150
HPI-T1000W-230V	SI52	35
HPI-T2000W-230V	SI52	35
HPI-T2000W-400V	SI54	35
MHN-SA1800W-230V	SN59	4,5
MHN-SA1800W-230V	SN56	10
MHN-SA2000W-400V		0,2
SON(-T)50W-230V	SN57/SN57T5	2,2
SON(-T)70W-230V	SN57/SN57T5	2,2
MHN250W-230V	SN58/SN58T15	2
MHN-LA1000-230V	-	0,2
MHN-LA2000W-400V	-	0,2
SDW allen	CSLS35/CLSL50/CSLS100	0,05
SOX allen	SX26/SX72/SX70/SX74/SX73/SX131	5

N.B. Geldt niet voor volledig elektronische voorschakelapparatuur.

Conversietabel voor het max. aantal voorschakelapparaten op andere types van MCB's.

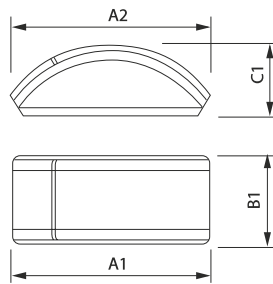
Type MCB		Relatieve aantal voorschakelapparaten in vergelijking met 16A Type B
B	16A	100%
B	10A	63%
C	16A	170%
C	10A	104%
L,I	16A	108%
L,I	10A	65%
G, U, II	16A	212%
G, U, II	10A	127%
K, III	16A	254%
K, III	10A	154%

# Primaline Halogeen transformatoren

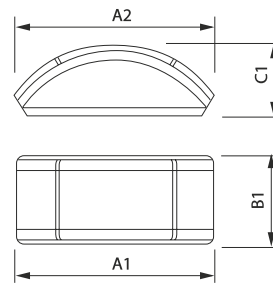
- Primaline halogeen transformator
- Elektronische transformator voor laagvolt halogeen lampen
- Ingebouwde beveiligingen: kortsluiting, overbelasting, SELV en oververhitting
- Dimbaar
- Constante spanning op de lamp; constante lichtstroom en geen flikkering



Primaline 70/105



Afmetingen in mm.



Afmetingen in mm.

Afm. no.	A1 Nom	B1 Nom	C1 Nom	Afm. no.	A1 Nom	B1 Nom	C1 Nom
1	110	45	33	2	145	51	33

## Bestelgegevens

EOC	Type aanduiding	Typenummer	MOQ	VRG code	Richtprijs	Afm. no.
S 91266430	Primaline 70 230-240V 50/60Hz	PRIMALINE70	50	43	22,00	1
S 91268830	Primaline 105 230-240V 50/60Hz	PRIMALINE105	50	43	25,45	1
S 91270130	Primaline 150 230-240V 50/60Hz	PRIMALINE150	50	43	35,30	2



---

© 2016 Koninklijke Philips N.V. Alle rechten voorbehouden. Philips behoudt zich te allen tijde het recht voor zonder enige voorafgaande mededeling of verplichting wijzigingen aan te brengen in de specificaties en/of de levering van een product te beëindigen en stelt zich niet aansprakelijk voor welke gevolgen dan ook van het gebruik van deze publicatie.

