



Philips Licht Catalogus

limatel
28 april 2016

Lampen - VSA keuze schema

Vind het juiste VSA
www.philips.nl/vsa-keuzehulp

Stap 1

Stap 2

óf Stap 3

VSA keuze hulp
 Ontdek welk VSA bij welke lamp past!

Geavanceerd zoeken

Country: **Netherlands** | Language: **Dutch** | [FAQ about lamp drivers](#) | [Lamp drivers brochure](#)

Zoeken op VSA

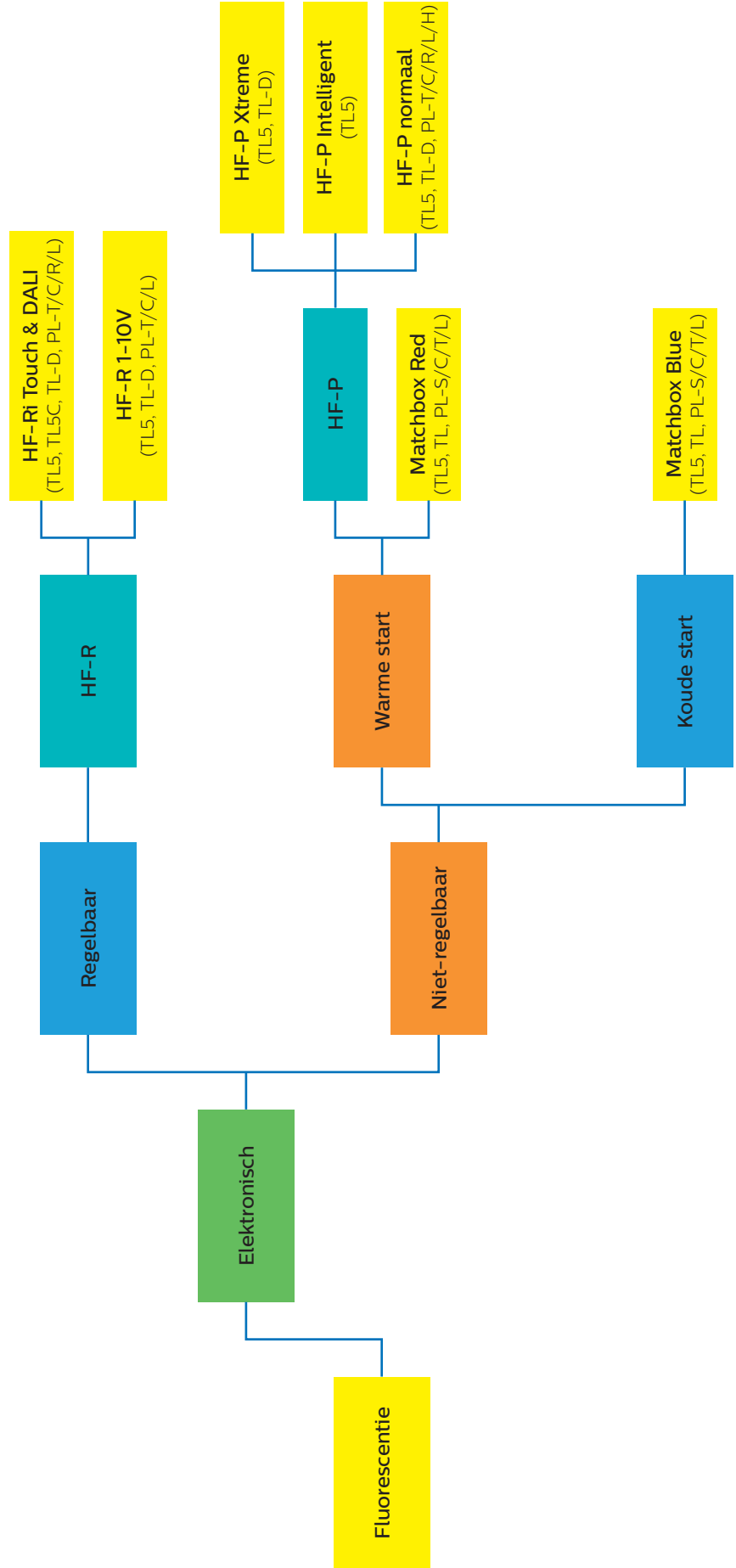
1 Niet relevant
 2 Niet relevant
 3 Niet relevant

Lamptype: Niet relevant
 Vermogen: Niet relevant
 Aantal lampen: Niet relevant
 Type VSA: Niet relevant
 Afmetingen: Niet relevant

EOC: Niet relevant
 12NC: Niet relevant
 Naam VSA: Niet relevant

Alles wissen

Ontdek welk VSA bij welke lamp past:
www.philips.nl/vsa-keuzehulp



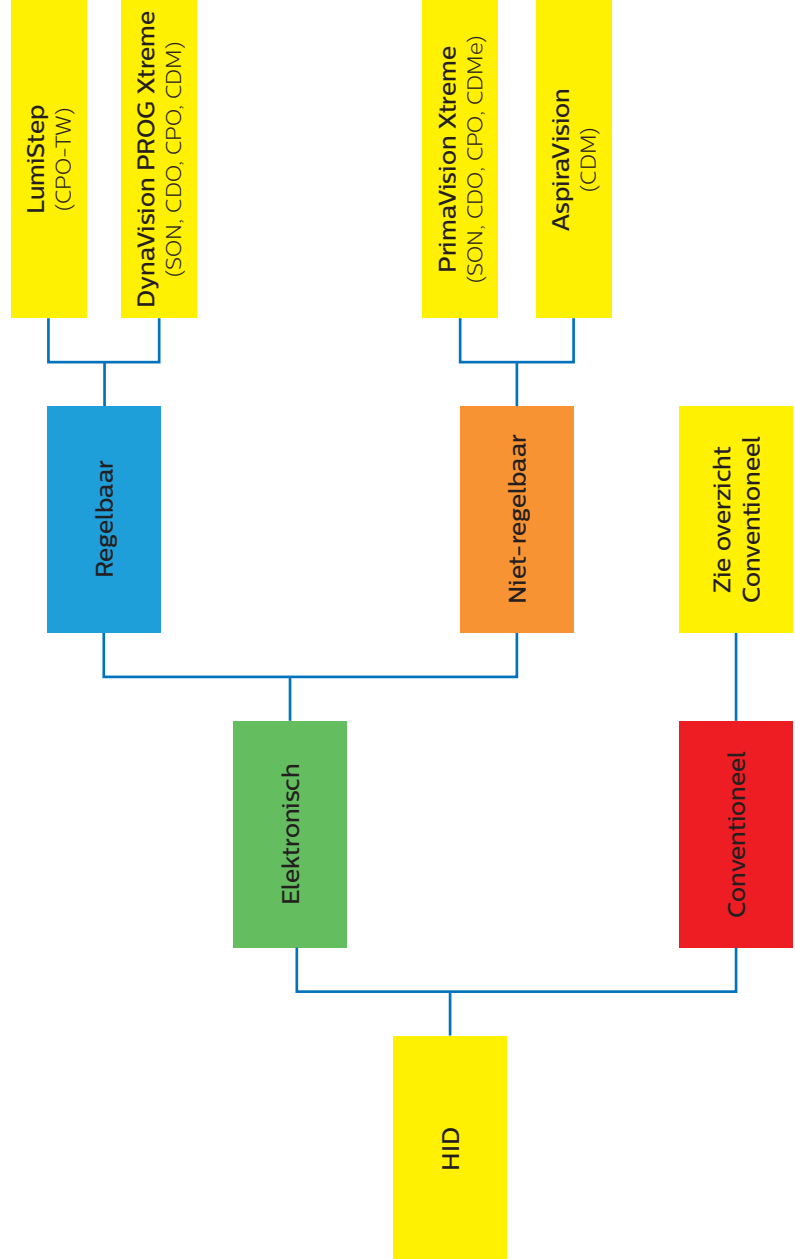
Lampen - VSA keuze schema

Vind het juiste VSA
www.philips.nl/vsa-keuzehulp

- Stap 1**
- Stap 2**
- óf Stap 3**

VSA keuze hulp
 Ontdek welk VSA bij welke lamp past!

Ontdek welk VSA bij welke lamp past:
www.philips.nl/vsa-keuzehulp



Lampen - VSA keuze schema

Vind het juiste VSA
www.philips.nl/vsa-keuzehulp
Stap 1
Stap 2
óf Stap 3

VSA keuze hulp
 Ontdek welk VSA bij welke lamp past!

Geavanceerd zoeken

Lamptype: Niet relevant
 Vermogen: Niet relevant
 Aantal lampen: Niet relevant
 Type VSA: Niet relevant
 Afmetingen: Niet relevant

Wissen

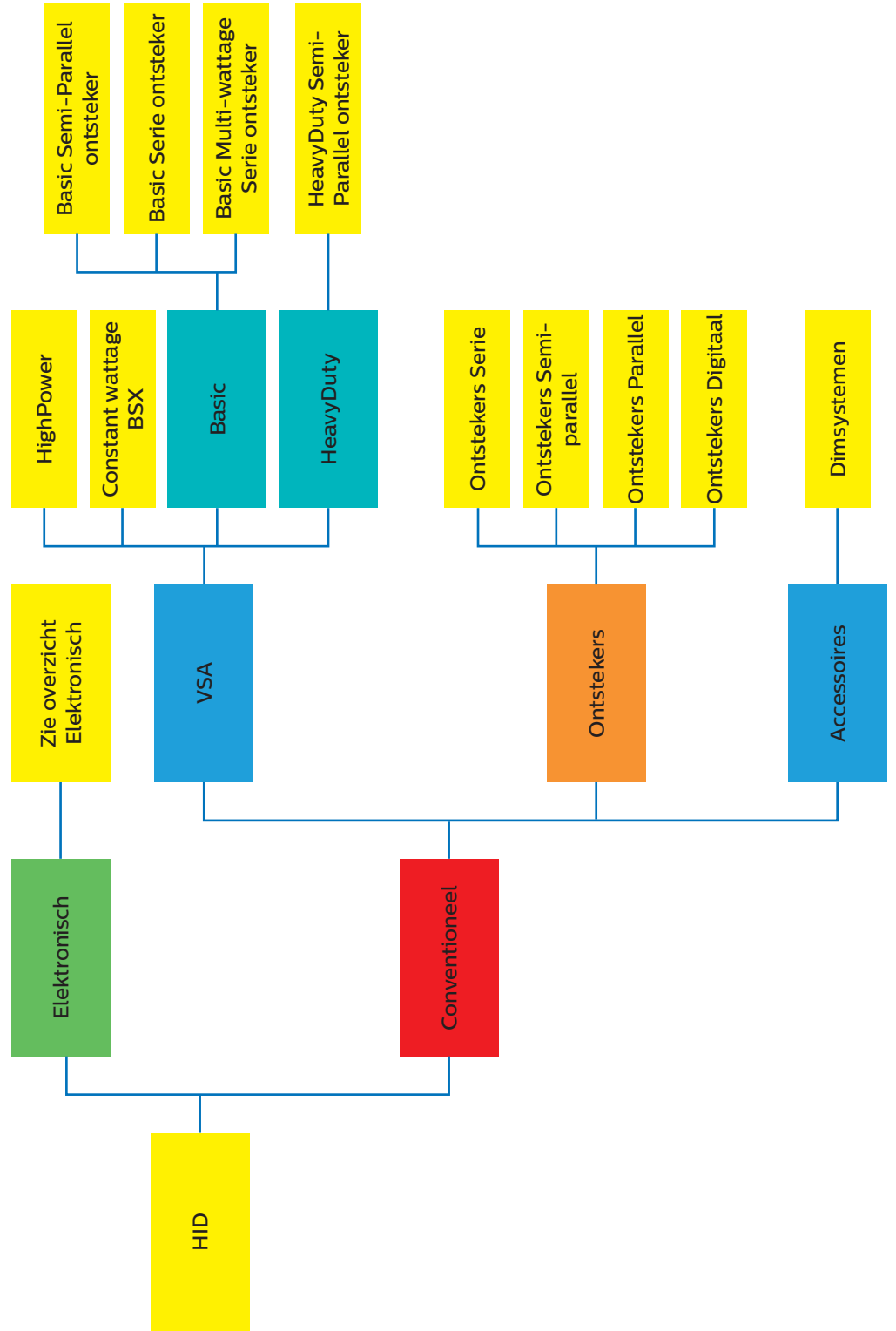
EOC
 12NC
 Naam VSA

Wissen

Zoeken op VSA

Ontdek welk VSA bij welke lamp past:
www.philips.nl/vsa-keuzehulp

Language: Dutch | Country: Netherlands | Lamp drivers brochure | FAQ about lamp drivers



Lampen - VSA combinatie tabel

Compact-HID Conventioneel

Compact-HID Conventioneel

Lamp	W	Omschrijving	EOC	L (mm)	B (mm)	H (mm)	Ontsteker	Aansluiting	Condensator	Systeemvermogen (W)	Ontsteking (A)	Bedrijf (A)	Aansluit-schema	Bruto-prijs	VRG
CDM-T/TC/TP/TD/R111/R															
CDM-T/TC/TP/TD/R111/R	35	BMH 35 K407-ITS 230/240V 50Hz BC1-118	94021300	118	61	52	SK(D) 578	Semi-p.	6µF/ 250V	47	0,55	0,24	2	38,95	43
	70	BMH 70 K407-ITS 230/240V 50Hz BC1-118	94027500	118	61	52	SK(D) 578	Semi-p.	12 µF/ 250V	86	0,6	0,45	2	38,95	43
	150	BSN 150 K407-ITS 230/240V 50Hz BC2-134	88698600	134	76	65	SK(D) 578	Semi-p.	18 µF/ 250V	167	1,2	0,85	2	60,25	43
	250	BSN 250 K407-ITS 230/240V 50Hz BC2-160	88702000	160	76	65	SK(D) 578	Semi-p.	32 µF/ 250V	273	2,3	1,4	2	73,00	43
SDW-T															
SDW-T	35	BSL 35 K327 230/240V 50Hz BC1-118	94037400	118	61	52	CSLS 35	Semi-p.	6µF/ 250V	40	0,7	0,2	1	27,65	43
	50	BSL 50 K307-KT 230/240V 50Hz BC1-118	94039800	118	61	52	CSLS 50	Semi-p.	9µF/ 250V	57	0,9	0,35	1	28,70	43
	100	BSL 100 K307 230/240V 50Hz BC1-118	94058900	118	61	52	CSLS 100	Semi-p.	6µF/ 250V	112	1,3	0,55	1	33,80	43
MHN/W-TD															
MHN/W-TD	70	BMH 70 K407-ITS 230/240V 50Hz BC1-118	94027500	118	61	52	SK(D) 578	Semi-p.	12 µF/ 250V	92	0,6	0,45	2	38,95	43
	150	BSN 150 K407-ITS 230/240V 50Hz BC2-134	88698600	134	76	65	SK(D) 578	Semi-p.	20 µF/ 250V	170	1,2	0,85	2	60,25	43
	250	BSN 250 K407-ITS 230/240V 50Hz BC2-160	88702000	160	76	65	SK(D) 578	Semi-p.	32 µF/ 250V	280	2,3	1,4	2	73,00	43

Lampen - VSA combinatie tabel

HID Conventioneel

HID Conventioneel

Lamp	W	Omschrijving	EOC	L (mm)	B (mm)	H (mm)	Ontsteker	Schakeling	Condensator	Systeemvermogen (W)	Ontsteking (A)	Bedrijf (A)	Aansluit-schema	Bruto-prijs	VRG
MASTER CityWhite CDO															
50	50	BSN 50 K407-ITS 230/240V 50Hz BC1-118	88693100	118	61	52	SK(D) 578	Semi-p.	10 µF/ 250V	64,5	0,45	0,3	2	36,40	43
50	50	BSN 50 L33-TS 230V 50Hz HD1-118	74822530	118	65	53	SN(D) 57/ SN 57 T15	Semi-p.	10 µF/ 250V	64	0,45	0,3	2	51,65	43
50	50	BSN 50 K407-ITS 230/240V 50Hz BC1-118	88693100	118	61	52	SU 105	Serie	10 µF/ 250V	64,5	0,45	0,3	3	36,40	43
70	70	BSN 70 K407-ITS 230/240V 50Hz BC1-118	88694800	118	61	52	SK(D) 578	Semi-p.	12 µF/ 250V	86,5	0,65	0,45	2	38,95	43
70	70	BSN 70 L33-TS 230V 50Hz HD1-118	5968031	118	65	53	SN(D) 57/ SN 57 T15	Semi-p.	12 µF/ 250V	84	0,65	0,45	2	51,65	43
70	70	BSN 70 K407-ITS 230/240V 50Hz BC1-118	88694800	118	61	52	SU 105	Serie	12 µF/ 250V	86,5	0,65	0,45	3	38,95	43
100	100	BSN 100 K407-ITS 230/240V 50Hz BC1-123	88695500	123	61	52	SK(D) 578	Semi-p.	12 µF/ 250V	116	1	0,65	2	42,20	43
100	100	BSN 100 L33-TS 230V 50Hz HD1-123	5972731	123	65	53	SN(D) 58/ SN 58 T15	Semi-p.	12 µF/ 250V	114	1	0,65	2	64,50	43
150	150	BSN 150 K407-ITS 230/240V 50Hz BC1-123	88695500	123	61	52	SU 405	Serie	12 µF/ 250V	116	1	0,65	3	42,20	43
150	150	BSN 150 K407-ITS 230/240V 50Hz BC2-134	88698600	134	76	65	SK(D) 578	Semi-p.	20 µF/ 250V	170	1,2	0,85	2	60,25	43
150	150	BSN 150 L33-TS 230V 50Hz HD2-126	5960430	126	81	66	SN(D) 58/ SN 58 T15	Semi-p.	20 µF/ 250V	169	1,2	0,85	2	73,70	43
250	250	BSN 250 K407-ITS 230/240V 50Hz BC2-160	88702000	160	76	65	SU 405	Serie	20 µF/ 250V	170	1,2	0,85	3	60,25	43
250	250	BSN 250 L33-TS 230V 50Hz HD2-151	5964230	151	81	66	SN(D) 58/ SN 58 T15	Semi-p.	32 µF/ 250V	278	2,3	1,4	2	73,00	43
250	250	BSN 250 K407-ITS 230/240V 50Hz BC2-160	88702000	160	76	65	SU 405	Serie	32 µF/ 250V	278	2,3	1,4	3	73,00	43
SON															
50	50	BSN 50 K407-ITS 230/240V 50Hz BC1-118	88693100	118	61	52	SK(D) 578	Semi-p.	10 µF/ 250V	64,5	0,45	0,3	2	36,40	43
50	50	BSN 50 L33-TS 230V 50Hz HD1-118	74822530	118	65	53	SN(D) 57/ SN 57 T5	Semi-p.	10 µF/ 250V	64	0,45	0,3	2	51,65	43
50	50	BSN 50 K407-ITS 230/240V 50Hz BC1-118	88693100	118	61	52	SU 105	Serie	10 µF/ 250V	64,5	0,45	0,3	3	36,40	43
70	70	BSN 70 K407-ITS 230/240V 50Hz BC1-118	88694800	118	61	52	SK(D) 578	Semi-p.	12 µF/ 250V	86,5	0,6	0,45	2	38,95	43
70	70	BSN 70 L33-TS 230V 50Hz HD1-118	5968031	118	65	53	SN(D) 57/ SN 57 T5	Semi-p.	12 µF/ 250V	84	0,6	0,45	2	51,65	43
70	70	BSN 70 K407-ITS 230/240V 50Hz BC1-118	88694800	118	61	52	SU 105	Serie	12 µF/ 250V	86,5	0,6	0,45	3	38,95	43
100	100	BSN 100 K407-ITS 230/240V 50Hz BC1-123	88695500	123	61	52	SK(D) 578	Semi-p.	12 µF/ 250V	116	1	0,65	2	42,20	43
100	100	BSN 100 L33-TS 230V 50Hz HD1-123	5972731	123	65	53	SN(D) 58/ SN 58 T5	Semi-p.	12 µF/ 250V	114	1	0,65	2	64,50	43
150	150	BSN 150 K407-ITS 230/240V 50Hz BC2-134	88698600	134	76	65	SK(D) 578	Semi-p.	20 µF/ 250V	170	1,2	0,85	2	60,25	43
150	150	BSN 150 L33-TS 230V 50Hz HD2-126	5960430	126	81	66	SN(D) 58/ SN 58 T5	Semi-p.	20 µF/ 250V	169	1,2	0,85	2	73,70	43
250	250	BSN 250 K407-ITS 230/240V 50Hz BC2-160	88702000	160	76	65	SU 405	Serie	20 µF/ 250V	170	1,2	0,85	3	60,25	43
250	250	BSN 250 L33-TS 230V 50Hz HD2-151	5964230	151	81	66	SN(D) 58/ SN 58 T5	Semi-p.	32 µF/ 250V	278	2,3	1,4	2	73,00	43
250	250	BSN 250 K407-ITS 230/240V 50Hz BC2-160	88702000	160	76	65	SK(D) 578	Semi-p.	32 µF/ 250V	278	2,3	1,4	2	73,00	43
400	400	BSN 400 K407-ITS 230/240V 50Hz BC3-166	88704400	166	97	83	SK(D) 578	Semi-p.	45 µF/ 250V	433	3,6	2,2	2	98,90	43
400	400	BSN 400 L33-TS 230V 50Hz HD3-166	5976530	166	102	84	SN(D) 58/ SN 58 T5	Semi-p.	45 µF/ 250V	428	3,6	2,2	2	120,15	43
600 (230V)	600	BSN 600 K302-ITS 230V 50Hz BC3-166	88705100	166	97	83	SK(D) 578	Semi-p.	60 µF/ 250V	634	4,9	3,2	2	114,45	43
1000	1000	BSN 1000 L78 230/240V 50Hz HP-257	6236900	257	117	102	SN 56/ SN 59	Semi-p.	100 µF/ 250V	1054	7,3	5,4	2	401,35	43

Lampen - VSA combinatie tabel

HID Conventioneel

HID Conventioneel

Lamp	W	Omschrijving	EOC	L (mm)	B (mm)	H (mm)	Ontsteker	Schaakeling	Condensator	Systeemvermogen (W)	Ontsteking (A)	Be-drijf (A)	Aansluit-schema	Bruto-prijs	VRG
SON-I (geïntegreerde ontsteker)															
SON-I	50	BSN 50 K407-ITS 230V/240V 50Hz BC1-118	88693100	118	61	52	X	X	10 µF/ 250V	64,5	0,45	0,3	10	36,40	43
(geïnte-greerde ontsteker)	50	BSN 50 L33-TS 230V 50Hz HD1-118	74822530	118	65	53	X	X	10 µF/ 250V	64	0,45	0,3	10	51,65	43
	70	BSN 70 K407-ITS 230V/240V 50Hz BC1-118	88694800	118	61	52	X	X	12 µF/ 250V	86,5	0,6	0,45	10	38,95	43
	70	BSN 70 L33-TS 230V 50Hz HD1-118	5968031	118	65	53	X	X	12 µF/ 250V	84	0,6	0,45	10	51,65	43
SON-H															
SON-H	68	BHL 50/80 K407 230V/240V 50Hz BC1-118	94007700	118	61	52	X	X	10 µF/ 250V	72	X	X	9	33,80	43
	110	BHL 80/125 K407 230V/240V 50Hz BC1-118	94013800	118	61	52	X	X	10 µF/ 250V	106,5	X	X	9	36,00	43
	220	BHL 250 K307 230V/240V 50Hz BC2-134	88701300	134	76	65	X	X	18µF/ 250V	239	X	X	9	49,15	43
	220	BHL 250 L40 230V 50Hz HD2-126	91950230	126	81	66	X	X	18µF/ 250V	240	X	X	9	57,45	43
	350	BHL 400 K307 230V/240V 50Hz BC2-160	88703700	160	76	65	X	X	25 µF/ 250V	376	X	X	9	63,30	43
	350	BHL 400 L40 230V 50Hz HD2-151	91953330	151	81	66	X	X	25 µF/ 250V	372	X	X	9	68,10	43
SON-E (PSG)															
SON-E (PSG)	18	BSX 18 L81 230V 50Hz BCO-155	92048530	155	39	28	SX 26	Parallel	4,5 µF/ 250V	26	0,15	0,14	5	37,30	43
	36	BSX 36 H66 230-240V 50Hz CW-173/44	92003499	173	64	44	SX 72	Parallel	4,4 µF/ 300V	47	0,31	0,32	11	180,00	43
	66	BSX 90 H26 220-230V 50Hz CW-173/52	91990899	173	64	52	SX 76	Parallel	7,6 µF/ 300V	81	0,49	0,39	11	171,40	43
	91	BSX 91 H96 220-240V 50Hz CW-149/67	92039399	149	80	67	SX 74	Parallel	5,2 µF/ 300V	107	0,66	0,49	11	180,00	43
	131	BSX 131 H96 220-240V 50Hz CW-178/74	91978699	178	100	74	SX 131	Parallel	3,4 µF/ 650V	150	0,95	0,6	11	293,45	43
SON (PSG)															
SON (PSG)	35	BSX 35 L81 230V 50Hz BCO-196	92050830	196	39	28	SX 26	Parallel	8 µF/ 250V	49	0,28	0,22	5	37,30	43
	55	BSX 55 H26 220-230V 50Hz CW-173/44	91996099	173	64	44	SX 72	Parallel	5,7 µF/ 450V	76	0,39	0,34	11	180,00	43
	90	BSX 90 H26 220-230V 50Hz CW-173/52	91990899	173	64	52	SX 70	Parallel	7,6 µF/ 300V	109	0,57	0,5	11	171,40	43
	90	BSX 90 L40 230V 50Hz HD1-118	91993931	118	65	53	SX 76	Parallel	10 µF/ 230V	109	0,57	0,5	5	66,65	43
	135	BSX 135 H96 230-240V 50Hz CW-149/67	92007299	149	80	67	SX 74	Parallel	6,8 µF/ 420V	158	0,36	0,73	11	293,45	43
	180	BSX 180 H96 220-240V 50Hz CW-178/78	93900599	178	100	78	SX 73	Parallel	4,4 µF/ 650V	212	1,3	1	12	293,45	43
MHN-SA															
MHN-SA	1800W (230V)	BMH 1800 L78 230V/240V 50Hz HP-317	5990100	317	117	102	SN 56/ SN 59/ SN 61	Semi-p.	200 µF/ 250V	1886	10	9,2	2	465,30	43
	1800W (400V)	BMH 2000 L76 380/400/415V 50Hz HP-317	6012900	317	117	102	380MZN2000	X	75 µF/ 450V	1922	7,6	5,6	3	465,30	43
	2000W (400V)	BHD 2000 L76 380/400/415V 50Hz HP-317	74276600	317	117	102	380MZN2000	X	70 µF/ 450V	2120	7,6	6,5	3	465,30	43
MHN-LA															
MHN-LA	1000	BSN 1000 L78 230V/240V 50Hz HP-257	6236900	257	117	102	SN 56/ SN 59	Semi-p.	100 µF/ 250V	1094	8	6	8	401,35	43
	2000	BHD 2000 L76 380/400/415V 50Hz HP-317	74276600	317	117	102	380MZN2000	X	65 µF/ 450V	2120	7,6	6,5	3	465,30	43
MHN-FC															
MHN-FC	1000	BSN 1000 L78 230V/240V 50Hz HP-257	6236900	257	117	102	SN 56/ SN 59	Semi-p.	100 µF/ 250V	1094	8	6	8	401,35	43
	2000	BHD 2000 L76 380/400/415V 50Hz HP-317	74276600	317	117	102	380MZN2000	X	65 µF/ 250V	2112	7,6	6,5	3	465,30	43

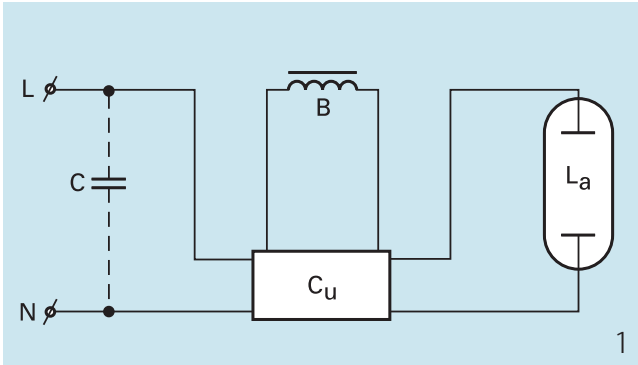
Lampen - VSA combinatie tabel

HID Conventioneel

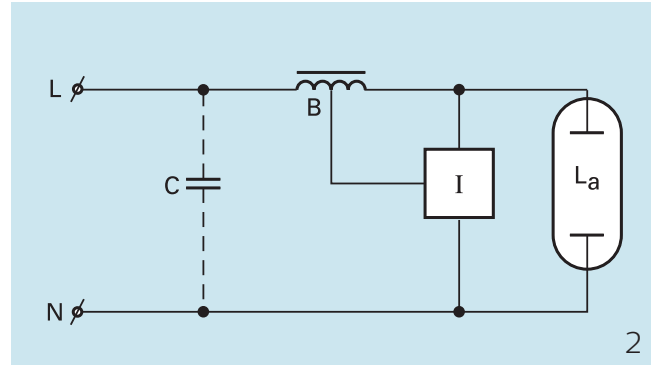
HID Conventioneel

Lamp	W	Omschrijving	EOC	L (mm)	B (mm)	H (mm)	Ontsteker	Schaakeling	Condensator	Systeemvermogen (W)	Ontsteking (A)	Bedrijf (A)	Aansluit-schema	Bruto-prijs	VRG
HPL(-T) (Plus)															
HPL(-T) (Plus)	250	BSN 250 K407-ITS 230/240V 50Hz BC2-160	88702000	160	76	65	SK(D) 578	Semi-p.	32 µF/ 250V	329	2,3	1,4	7	73,00	43
	250	BSN 250 L33-TS 230V 50Hz HD2-151	5964230	151	81	66	SN(D) 58/ SN 58 T5	Semi-p.	32 µF/ 250V	329	2,3	1,4	7	87,85	43
	250	BHL 250 K307 230/240V 50Hz BC2-134	88701300	134	76	65	SI 51	Parallel	18 µF/ 250V	278	2,2	1,35	4	49,15	43
	250	BHL 250 L40 230V 50Hz HD2-126	91950230	126	81	66	SI 51	Parallel	20 µF/ 250V	270	2,2	1,35	4	57,45	43
	400	BSN 400 K407-ITS 230/240V 50Hz BC3-166	88704400	166	97	83	SK(D) 578	Semi-p.	45 µF/ 250V	487	3,6	2,2	7	98,90	43
	400	BSN 400 L33-TS 230V 50Hz HD3-166	5976530	166	102	84	SN(D) 58/ SN 58 T5	Semi-p.	45 µF/ 250V	484	3,6	2,2	7	120,15	43
	400	BHL 400 K307 230/240V 50Hz BC2-160	88703700	160	76	65	SI 51	Parallel	25 µF/ 250V	429	3,9	2,15	4	63,30	43
	400	BHL 400 L40 230V 50Hz HD2-151	91953330	151	81	66	SI 51	Parallel	25 µF/ 250V	426	3,9	2,15	4	68,10	43
	1000	BHL 1000 L78 230/240V 50Hz HP-207	6237600	207	117	102	SI 52	Parallel	65 µF/ 250V	1020	8	5,3	6	259,10	43
	2000 (230V)	BHL 2000 L78 230/240V 50Hz	6385400	317	117	102	SI 52	Parallel	125 µF/ 250V	2052	16	10,5	6	377,10	43
	2000 (400V)	BHL 2000 L50 380/400V 50Hz HP-257	6229100	257	117	102	SI 54	Parallel	35 µF/ 450V	2003	11	6	5	377,10	43
HPL-4/N/Comfort															
HPL-4/N/Comfort	50	BHL 50/80 K407 230/240V 50Hz BC1-118	94007700	118	61	52	X	X	8 µF/ 250V	59	X	X	9	33,80	43
	80	BHL 80/125 K407 230/240V 50Hz BC1-118	94013800	118	61	52	X	X	10 µF/ 250V	94	X	X	9	36,00	43
	125	BHL 80/125 K407 230/240V 50Hz BC1-118	94013800	118	61	52	X	X	10 µF/ 250V	142	X	X	9	36,00	43
	250	BHL 250 K307 230/240V 50Hz BC2-134	88701300	134	76	65	X	X	18 µF/ 250V	282	X	X	9	49,15	43
	250	BHL 250 L40 230V 50Hz HD2-126	91950230	126	81	66	X	X	18 µF/ 250V	283	X	X	9	57,45	43
	400	BHL 400 K307 230/240V 50Hz BC2-160	88703700	160	76	65	X	X	25 µF/ 250V	446	X	X	9	63,30	43
	400	BHL 400 L40 230V 50Hz HD2-151	91953330	151	81	66	X	X	25 µF/ 250V	448	X	X	9	68,10	43

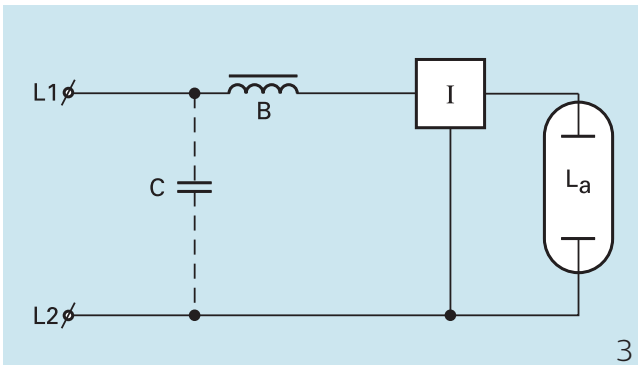
Aansluitschema's HID elektromagnetisch



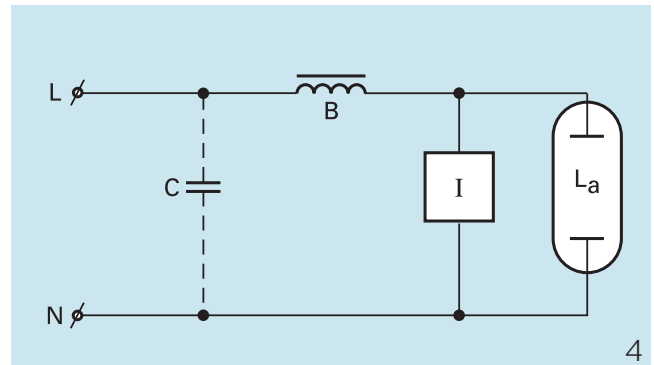
Aansluitschema 1



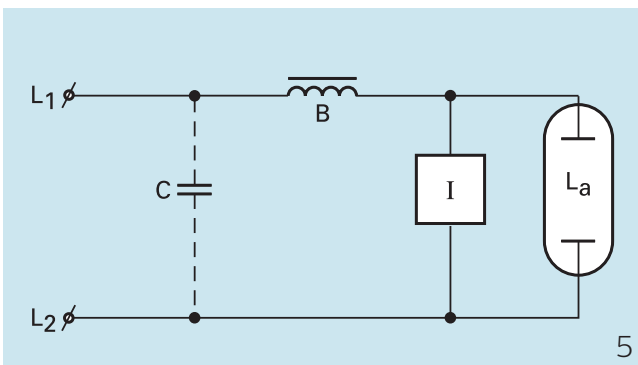
Aansluitschema 2



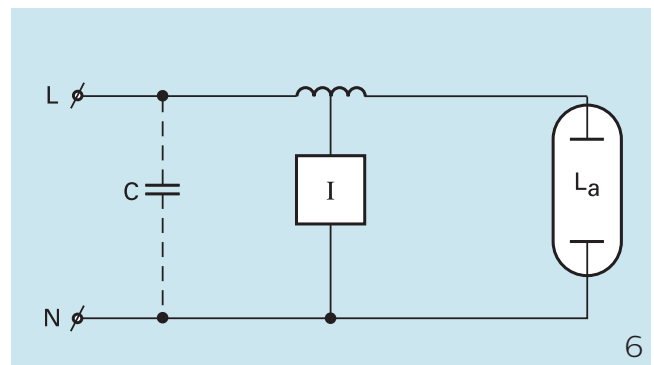
Aansluitschema 3



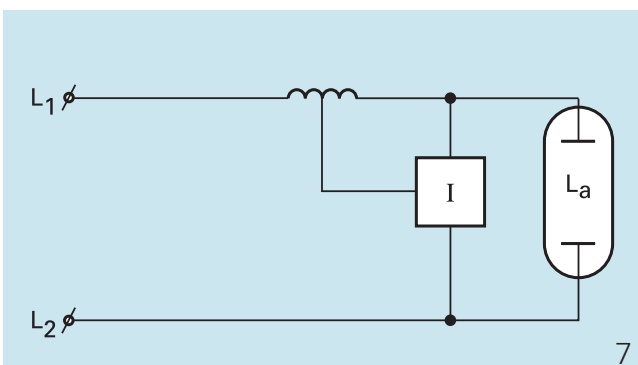
Aansluitschema 4



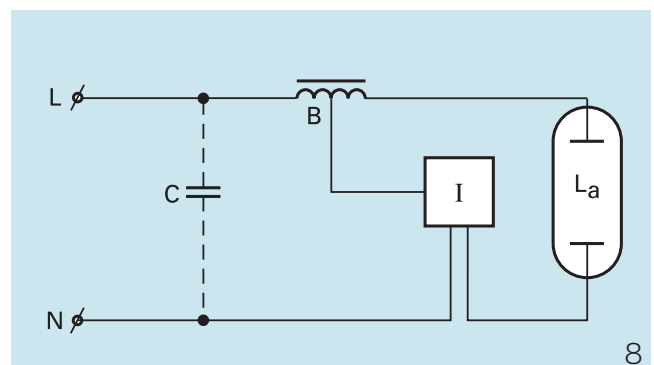
Aansluitschema 5



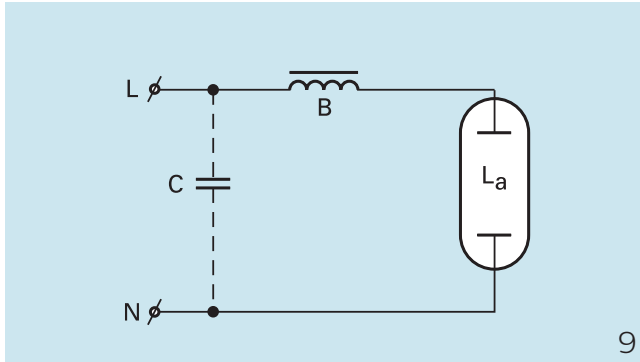
Aansluitschema 6



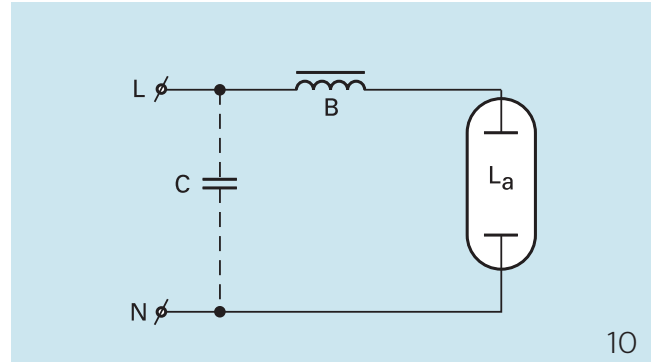
Aansluitschema 7



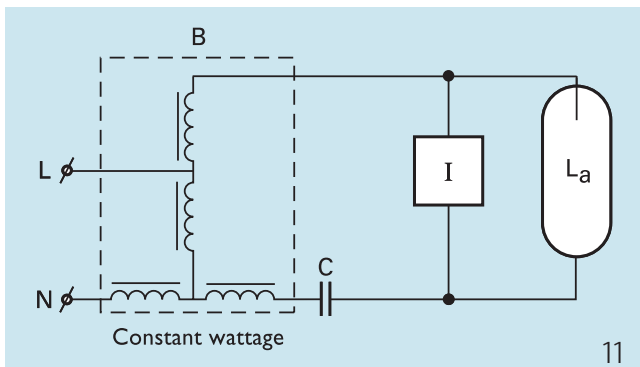
Aansluitschema 8



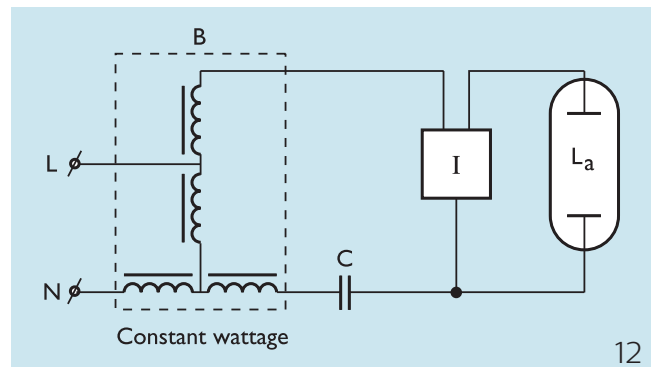
Aansluitschema 9



Aansluitschema 10



Aansluitschema 11



Aansluitschema 12

Kabelcapaciteit

Bij lampen die worden ontstoken met een elektronische ontsteker, moet rekening worden gehouden met een maximaal toelaatbare lengte van de kabel tussen de lamp en de ontsteker. In onderstaande tabel is voor een aantal lampen de maximaal toelaatbare capaciteit van de kabel tussen de apparatenunit en de lichtbronnen gegeven (in nanofarad). Hierbij telt de afstand tussen ballast en ontsteker voor 1/3 mee.

De maximale lengte van de kabel kan worden berekend door de maximaal toelaatbare capaciteit te delen door de capaciteit per meter van de gekozen kabel.

De eerst vermelde capaciteitswaarde geldt voor niet zelf-stoppende ontstekers.

De tweede waarde geldt voor zelf-stoppende ontstekers, indien van toepassing.

Ter oriëntatie: De capaciteit van VMvK 3 x 2,5 mm² is ca. 0,12 nF per meter. Bij een SON-T 400W met zelf-stoppende ontsteker is de maximaal toegestane lengte van de kabel tussen de ontsteker en de lamp dus $2/0,12 = 16$ meter.

Toelaatbare kabelcapaciteit nF		
Lamptype	Ontsteker	Capaciteit (nF)
CDM(T)35W-230V	SN58/SN58T15	1/1
CDM(T)35W-230V	SU20S	0,1
CDM(T)70/MHN (W) 70W-230V	SN58/SN58T15	1/1
CDM(T)70/MHN (W) 70W-230V	SU20S	0,1
CDM(T)150/MHN (W) 150W-230V	SN58/SN58T15	1/1
CDM(T)150/MHN (W) 150W-230V	SU20S	0,1
SON(-T)100W-230V	SN58/SN58T5	2/2
SON(-T)150W-230V	SN58/SN58T5	2/2
SON(-T)250W-230V	SN58/SN58T5	2/2
SON(-T)400W-230V	SN58/SN58T5	2/2
SON-T600W-230V	SN58/SN58T5	2/2
SON(-T)1000W-230V	SN61	6/6
HPI(-T)250W-230V	SI51	150
HPI(-T)400W-230V	SI51	150
HPI-T1000W-230V	SI52	35
HPI-T2000W-230V	SI52	35
HPI-T2000W-400V	SI54	35
MHN-SA1800W-230V	SN59	4,5
MHN-SA1800W-230V	SN56	10
MHN-SA2000W-400V		0,2
SON(-T)50W-230V	SN57/SN57T5	2,2
SON(-T)70W-230V	SN57/SN57T5	2,2
MHN250W-230V	SN58/SN58T15	2
MHN-LA1000-230V	-	0,2
MHN-LA2000W-400V	-	0,2
SDW allen	CSLS35/CLSL50/CSLS100	0,05
SOX allen	SX26/SX72/SX70/SX74/SX73/SX131	5

N.B. Geldt niet voor volledig elektronische voorschakelapparatuur.

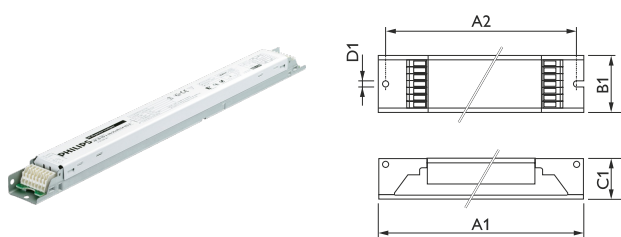
Conversietabel voor het max. aantal voorschakelapparaten op andere types van MCB's.

Type MCB		Relatieve aantal voorschakelapparaten in vergelijking met 16A Type B
B	16A	100%
B	10A	63%
C	16A	170%
C	10A	104%
L,I	16A	108%
L,I	10A	65%
G, U, II	16A	212%
G, U, II	10A	127%
K, III	16A	254%
K, III	10A	154%

HF-REGULATOR Intelligent Touch & DALI



- Compacte dimbare elektronische Touch & DALI voorschakelapparatuur voor TL5 fluorescentielampen
- Voorzien van zowel een digitale DALI interface voor de onderlinge communicatie en het programmeren van de voorschakelapparatuur als het Touch & Dim protocol
- DALI en Touch & Dim kunnen niet samen gebruikt worden
- Dimbaar tot 1% van de initiële lichtstroom
- Geen flikkering van de lamp
- Constante lichtstroom
- 10% uitval bij 50.000 uur bij een Tcase van 75 °C
- Warme start
- Opstarttijd <0,5 s
- Geschikt voor gebruik in combinatie met lichtregelapparatuur
- Energy Efficiency Index (EEI) A1 BAT



HF-Ri TD 2 28/35/49/54

Afmetingen in mm.

Afm. no.	A1 Nom	A2 Nom	B1 Nom	C1 Nom	D1 Nom
1	360	350	39	22	4.2
2	360	350	30	22	4.1

Bestelgegevens

EOC	Type aanduiding	Typenummer	MOQ	VRG code	Richtprijs	Afm. no.
S 24167600	HF-Ri TD 1 26-42 PL-T/C E+	HFRITD12642PLTC	12	43	75,20	
3 71864200	HF-Ri TD 155 TL5C E+ 195-240V 50/60Hz	HFRITD155TL5C	12	43	97,20	
S 71862800	HF-Ri TD 160 TL5C E+ 195-240V 50/60Hz	HFRITD160TL5C	12	43	97,20	
S 24169000	HF-Ri TD 2 26-42 PL-T/C E+	HFRITD22642PLTC	12	43	82,75	
S 91067730	HF-Ri TD 280 TL5/PL-L E+ 220-240V	HFRITD280TL5PLL	12	43	101,75	

1 lamp

EOC	Type aanduiding	Typenummer	MOQ	VRG code	Richtprijs	Afm. no.
S 69689600	HF-Ri TD 1 14/21/24/39 E+	HFRITD11439TLG2	12	43	76,70	2
S 66205100	HF-Ri TD 1 28/35/49/54 TL5 E+ 195-240V	HFRITD12854T5G2	12	43	81,15	2
S 66207500	HF-Ri TD 1 35/49/80 TL5 E+ 195-240V	HFRITD13580T5G2	12	43	89,75	2

2 lampen

EOC	Type aanduiding	Typenummer	MOQ	VRG code	Richtprijs	Afm. no.
S 69691900	HF-Ri TD 2 14/21/24/39 E+	HFRITD21439TLG2	12	43	81,15	2
S 66209900	HF-Ri TD 2 28/35/49/54 TL5 E+ 195-240V	HFRITD22854T5G2	12	43	84,45	2

3 en 4 lampen

EOC	Type aanduiding	Typenummer	MOQ	VRG code	Richtprijs	Afm. no.
S 15676500	HF-Ri TD 3 14/24 TL5 E+ 195-240V	HFRITD3TL5E+	10	43	105,80	1
S 15678900	HF-Ri TD 4 14/24 TL5 E+ 195-240V	HFRITD4TL5E+	10	43	105,80	1

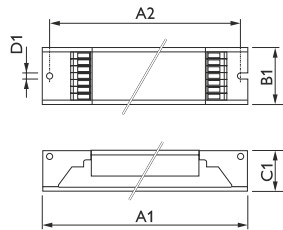
HF-REGULATOR II Touch & DALI TL-D



- Compacte dimbare elektronische Touch & DALI voorschakelapparatuur voor TL-D fluorescentielampen
- Voorzien van zowel een digitale DALI interface voor de onderlinge communicatie en het programmeren van de voorschakelapparatuur als het Touch & Dim protocol
- DALI en Touch & Dim kunnen niet samen gebruikt worden
- Dimbaar tot 1% van de initiële lichtstroom
- Geen flikkering van de lamp
- Constante lichtstroom
- 10% uitval bij 50.000 uur bij een Tcase van 75 °C
- Warme start
- Opstarttijd <0,5 s
- Geschikt voor gebruik in combinatie met lichtregelapparatuur
- Energy Efficiency Index (EEI) A1



asimpleswitch.com



HF-R II Touch & DALI

Afmetingen in mm.

Afm. no.	A1 Nom	A2 Nom	B1 Nom	C1 Nom	D1 Nom
1	360	350	30	22	5

HF-REGULATOR II Touch & DALI PL-T/C/R



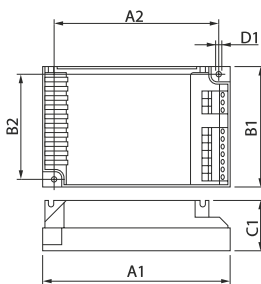
- Compacte dimbare elektronische Touch & DALI voorschakelapparatuur voor compacte fluorescentielampen PL-T/C/R
- Voorzien van zowel een digitale DALI interface voor de onderlinge communicatie en het programmeren van de voorschakelapparatuur als het Touch & Dim protocol
- DALI en Touch & Dim kunnen niet samen gebruikt worden
- Dimbaar tot 1% van de initiële lichtstroom
- Geen flikkering van de lamp
- Constante lichtstroom
- 10% uitval bij 50.000 uur bij een Tcase van 75 °C
- Warme start
- Opstarttijd < 0,5s
- Geschikt voor gebruik in combinatie met lichtregelapparatuur
- Energy Efficiency Index (EEI) A1



asimpleswitch.com



HF-R II Touch & DALI



Afmetingen in mm.

Afm. no.

	A1 Nom	A2 Nom	B1 Nom	C1 Nom	D1 Nom
1	123	111	79	33	5

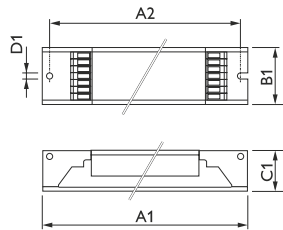
HF-REGULATOR II Touch & DALI PL-L



- Compacte dimbare elektronische Touch & DALI voorschakelapparatuur voor compacte PL-L fluorescentielampen
- Voorzien van zowel een digitale DALI interface voor de voorschakelapparatuur als het Touch & Dim protocol
- DALI en Touch & Dim kunnen niet samen gebruikt worden
- Dimbaar tot 1% van de initiële lichtstroom
- Geen flikkering van de lamp
- Constante lichtstroom
- 10% uitval bij 50.000 uur bij een Tcase van 75 °C
- Warme start
- Opstarttijd <0,5 s
- Geschikt voor gebruik in combinatie met lichtregelapparatuur
- Energy Efficiency Index (EEI) A1



asimpleswitch.com



HF-R II Touch & DALI

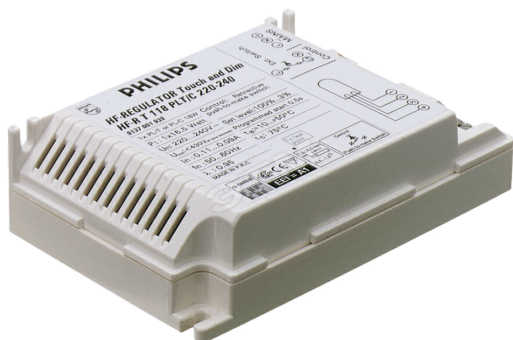
Afmetingen in mm.

Afm. no.	A1 Nom	A2 Nom	B1 Nom	C1 Nom	D1 Nom
1	425	415	30	22	5
2	360	350	30	22	5
3	359	350	30	22	5

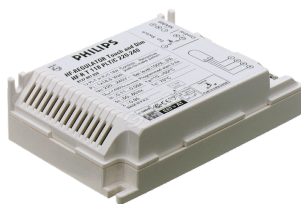
Bestelgegevens

2 lampen EOC	Type aanduiding	Typenummer	MOQ	VRG code	Richtprijs	Afm. no.
91067730	HF-Ri TD 280 TL5/PL-L E+ 220-240V	HFRTD280TL5PLL	12	43	101,75	2

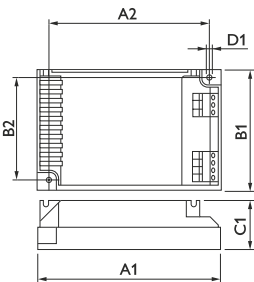
HF-REGULATOR DALI TL5 Circular



- Compacte dimbare elektronische DALI voorschakelapparatuur voor TL5 Circular fluorescentielampen
- Voorzien van een digitale DALI interface voor de onderlinge communicatie en het programmeren van de voorschakelapparatuur
- Dimbaar tot 3% van de initiële lichtstroom
- Geen flikkering van de lamp Constante lichtstroom
- 10% uitval bij 50.000 uur bij een Tcase van 65 °C
- Warme start
- Opstarttijd < 2 s
- Geschikt voor gebruik in combinatie met lichtregelapparatuur
- Energy Efficiency Index (EEI) A1



HF-R DALI



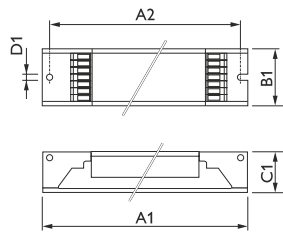
Afmetingen in mm.

Afm. no.	A1 Nom	A2 Nom	B1 Nom	C1 Nom	D1 Nom
1	123	111	79	33	5

HF-REGULATOR II TL5



- Compacte dimbare elektronische 1-10 V voorschakelapparatuur voor TL5 fluorescentielampen
- Dimbaar tot 1% van de initiële lichtstroom
- Geen flikkering van de lamp
- Constante lichtstroom
- 10% uitval bij 50.000 uur bij een Tcase van 75 °C
- Warme start
- Opstarttijd < 0,5 s
- Geschikt voor gebruik in combinatie met lichtregelapparatuur
- Energy Efficiency Index (EEI) A1



HF-R II

Afmetingen in mm.

Afm. no.	A1 Nom	A2 Nom	B1 Nom	C1 Nom	D1 Nom
1	360	350	3309	22	5
2	359	350	30	22	5
3	425	415	30	22	5
4	359	350	39	22	5

Bestelgegevens

1 lamp							
EOC	Type aanduiding	Typenummer	MOQ	VRG code	Richtprijs	Afm. no.	
S	91180330 HF-R 1 14-35 TL5 EII 220-240V 50/60Hz	HFR11435TL5EII	12	43	72,30	1	
3	91466830 HF-R 124 TL5/PL-L EII 220-240V 50/60Hz	HFR124TL5PLLEII	12	43	72,30	2	
3	91468230 HF-R 139 TL5 EII 220-240V 50/60Hz	HFR139TL5EII	12	43	72,30	2	
S	90998530 HF-R 149 TL5 EII 220-240V 50/60Hz	HFR149TL5EII	12	43	72,30	1	
S	91005930 HF-R 154 TL5 EII 220-240V 50/60Hz	HFR154TL5EII	12	43	72,30	1	
3	91011030 HF-R 180 TL5/PL-L EII 220-240V 50/60Hz	HFR180TL5PLLEII	12	43	80,90	1	

2 lampen							
EOC	Type aanduiding	Typenummer	MOQ	VRG code	Richtprijs	Afm. no.	
S	91178030 HF-R 2 14-35 TL5 EII 220-240V 50/60Hz	HFR21435TL5EII	12	43	79,50	1	
3	91472930 HF-R 224 TL5/PL-L EII 220-240V 50/60Hz	HFR224TL5PLLEII	12	43	79,50	2	
3	91474330 HF-R 239 TL5 EII 220-240V 50/60Hz	HFR239TL5EII	12	43	79,50	2	
S	91003530 HF-R 249 TL5 EII 220-240V 50/60Hz	HFR249TL5EII	12	43	79,50	1	
S	91008030 HF-R 254 TL5 EII 220-240V 50/60Hz	HFR254TL5EII	12	43	79,50	1	
S	91065330 HF-R 280 TL5/PL-L EII 220-240V 50/60Hz	HFR280TL5PLLEII	12	43	100,75	3	

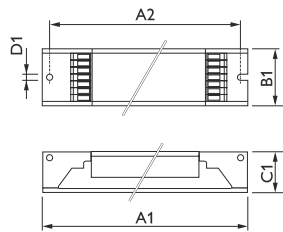
3 lampen							
EOC	Type aanduiding	Typenummer	MOQ	VRG code	Richtprijs	Afm. no.	
S	91368530 HF-R 314 TL5 EII 220-240V 50/60Hz	HFR314TL5EII	10	43	100,75	4	
3	91370830 HF-R 324 TL5/PL-L EII 220-240V 50/60Hz	HFR324TL5PLLEII	10	43	100,75	4	

4 lampen							
EOC	Type aanduiding	Typenummer	MOQ	VRG code	Richtprijs	Afm. no.	
S	91364730 HF-R 414 TL5 EII 220-240V 50/60Hz	HFR414TL5EII	10	43	100,75	4	
3	91374630 HF-R 424 TL5/PL-L EII 220-240V 50/60Hz	HFR424TL5PLLEII	10	43	100,75	4	

HF-REGULATOR II TL-D



- Compacte dimbare elektronische 1-10 V voorschakelapparatuur voor TL-D fluorescentielampen
- Dimbaar tot 1% van de initiële lichtstroom
- Geen flikkering van de lamp
- Constante lichtstroom
- 10% uitval bij 50.000 uur bij een Tcase van 75 °C
- Warme start
- Opstarttijd < 0,5 s
- Geschikt voor gebruik in combinatie met lichtregelapparatuur
- Energy Efficiency Index (EEI) A1



HF-R II

Afmetingen in mm.

Afm. no.	A1 Nom	A2 Nom	B1 Nom	C1 Nom	D1 Nom
1	360	350	30	22	5
2	359	350	39	22	5

Bestelgegevens

1 lamp		Type aanduiding	Typenummer	MOQ VRG		Richtprijs	Afm. no.
EOC				code			
3	91190230	HF-R 118 TL-D EII 220-240V 50/60Hz	HFR118TLDEII	12	43	72,30	1
S	91013430	HF-R 136 TL-D EII 220-240V 50/60Hz	HFR136TLDEII	12	43	72,30	1
S	91017230	HF-R 158 TL-D EII 220-240V 50/60Hz	HFR158TLDEII	12	43	72,30	1

2 lampen		Type aanduiding	Typenummer	MOQ VRG		Richtprijs	Afm. no.
EOC				code			
3	91192630	HF-R 218 TL-D EII 220-240V 50/60Hz	HFR218TLDEII	12	43	79,50	1
S	91015830	HF-R 236 TL-D EII 220-240V 50/60Hz	HFR236TLDEII	12	43	79,50	1
S	91019630	HF-R 258 TL-D EII 220-240V 50/60Hz	HFR258TLDEII	12	43	79,50	1

3 lampen		Type aanduiding	Typenummer	MOQ VRG		Richtprijs	Afm. no.
EOC				code			
3	91376030	HF-R 318 TL-D EII 220-240V 50/60Hz	HFR318TLDEII	10	43	96,40	2

4 lampen		Type aanduiding	Typenummer	MOQ VRG		Richtprijs	Afm. no.
EOC				code			
3	91366130	HF-R 418 TL-D EII 220-240V 50/60Hz	HFR418TLDEII	10	43	96,40	2

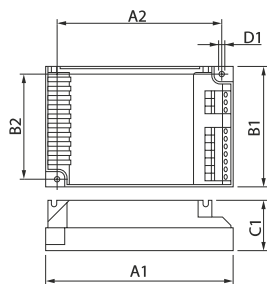
HF-REGULATOR II PL-T/C



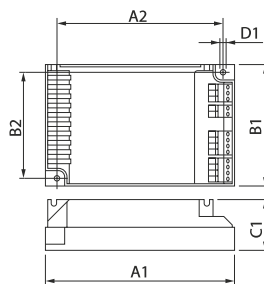
- Compacte dimbare elektronische 1-10 V voorschakelapparatuur voor PL-T/C fluorescentielampen
- Dimbaar tot 1% van de initiële lichtstroom (3% voor 18 W)
- Geen flikkering van de lamp
- Constante lichtstroom
- 10% uitval bij 50.000 uur bij een Tcase van 75 °C (65 °C voor 18 W)
- Warme start
- Opstarttijd < 0,5 s (2 s voor 18 W)
- Geschikt voor gebruik in combinatie met lichtregelapparatuur
- Ook leverbaar in "Touch & DALI" uitvoeringen
- Energy Efficiency Index (EEI) A1



HF-R



Afmetingen in mm.



Afmetingen in mm.

Afm. no.	A1 Nom	A2 Nom	B1 Nom	B2 Nom	C1 Nom	D1 Nom	Afm. no.	A1 Nom	A2 Nom	B1 Nom	B2 Nom	C1 Nom	D1 Nom
1	123	111	79	67	33	5	2	123	111	79	67	33	5

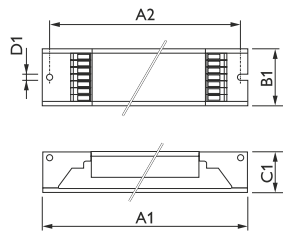
Bestelgegevens

EOC	Type aanduiding	Typenummer	MOQ	VRG code	Richtprijs	Afm. no.
S 17698500	HF-R 218 PL-T/C EII 220-240V 50/60Hz	HFR218PLTCEII	12	43	82,75	
1 lamp						
EOC	Type aanduiding	Typenummer	MOQ	VRG code	Richtprijs	Afm. no.
3 80971800	HF-R 1 26-42 PL-T/C EII 220-240V 50/60Hz	HFR12642PLTCEII	12	43	75,20	1
2 lampen						
EOC	Type aanduiding	Typenummer	MOQ	VRG code	Richtprijs	Afm. no.
S 80972500	HF-R 2 26-42 PL-T/C EII 220-240V 50/60Hz	HFR22642PLTCEII	12	43	82,75	2

HF-REGULATOR II PL-L



- Compacte dimbare elektronische 1-10 V voorschakelapparatuur voor compacte PL-L fluorescentielampen
- Dimbaar tot 1% van de initiële lichtstroom
- Geen flikkering van de lamp
- Constante lichtstroom
- 10% uitval bij 50.000 uur bij een Tcase van 75 °C
- Opstarttijd < 0,5 s
- Geschikt voor gebruik in combinatie met lichtregelapparatuur
- Energy Efficiency Index (EEI) A1



HF-R II

Afmetingen in mm.

Afm. no.	A1 Nom	A2 Nom	B1 Nom	C1 Nom	D1 Nom
1	360	350	30	22	5
2	425	415	30	22	5
3	359	350	39	22	5
4	359	350	30	22	5

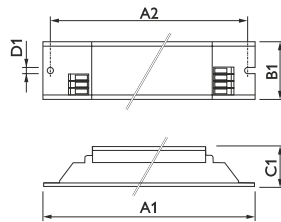
Bestelgegevens

1 lamp									
EOC	Type aanduiding	Typenummer	MOQ	VRG code	Richtprijs	Afm. no.			
3	91466830	HF-R 124 TL5/PL-L EII 220-240V 50/60Hz	HFR124TL5PLLEII	12	43	72,30	4		
3	91011030	HF-R 180 TL5/PL-L EII 220-240V 50/60Hz	HFR180TL5PLLEII	12	43	80,90	1		
2 lampen									
EOC	Type aanduiding	Typenummer	MOQ	VRG code	Richtprijs	Afm. no.			
3	91472930	HF-R 224 TL5/PL-L EII 220-240V 50/60Hz	HFR224TL5PLLEII	12	43	79,50	4		
5	91065330	HF-R 280 TL5/PL-L EII 220-240V 50/60Hz	HFR280TL5PLLEII	12	43	100,75	2		
3 lampen									
EOC	Type aanduiding	Typenummer	MOQ	VRG code	Richtprijs	Afm. no.			
3	91370830	HF-R 324 TL5/PL-L EII 220-240V 50/60Hz	HFR324TL5PLLEII	10	43	100,75	3		
4 lampen									
EOC	Type aanduiding	Typenummer	MOQ	VRG code	Richtprijs	Afm. no.			
3	91374630	HF-R 424 TL5/PL-L EII 220-240V 50/60Hz	HFR424TL5PLLEII	10	43	100,75	3		

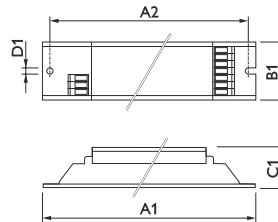
HF-PERFORMER II Xtreme TL5/TL-D



- Compacte elektronische voorschakelapparatuur voor lange levensduur TL5 en TL-D fluorescentielampen (Xtra en Xtreme)
- Geen flikkering van de lamp
- Constante lichtstroom
- 10% uitval bij 100.000 uur bij een Tcase van 75 °C
- Warme start
- Opstarttijd <2 s
- Bestand tegen hoge spanningsspieken (tot 4 kV)
- Geschikt voor Klasse I en II armaturen
- Levensduur TL5 Xtra lamp is 45.000 uur i.p.v. 30.000 uur (10% uitval bij 3 uur schakelcyclus) wanneer de lamp bedreven wordt met een Xtreme voorschakelapparaat
- Energy Efficiency Index (EEI) A2



Afmetingen in mm.



Afmetingen in mm.

HF-P II Xtreme

Afm. no.	A1 Nom	A2 Nom	B1 Nom	C1 Nom	D1 Nom
1	360	350	30	28	5
2	425	415	30	28	5

Bestelgegevens

TL5 1 lamp									
EOC	Type aanduiding	Typenummer	MOQ	VRG code	Richtprijs	Afm. no.			
3	91423130	HF-P Xt 149 TL5 EII 220-240V 50/60Hz	HFPXT149TL5EII	12	43	82,70	1		
2	91429330	HF-P Xt 154 TL5 EII 220-240V 50/60Hz	HFPXT154TL5EII	12	43	82,70	1		
3	91440830	HF-P Xt 180 TL5 EII 220-240V 50/60Hz	HFPXT180TL5EII	12	43	99,80	1		

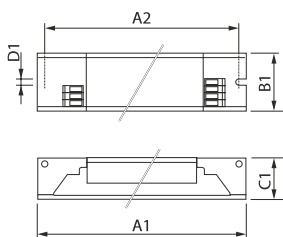
TL5 2 lampen									
EOC	Type aanduiding	Typenummer	MOQ	VRG code	Richtprijs	Afm. no.			
3	91427930	HF-P Xt 249 TL5 EII 220-240V 50/60Hz	HFPXT249TL5EII	12	43	97,00	1		
2	91431630	HF-P Xt 254 TL5 EII 220-240V 50/60Hz	HFPXT254TL5EII	12	43	97,00	1		
3	91202230	HF-P Xt 236 TL-D EII 220-240V 50/60Hz	HFPXT236TLDEII	12	43	69,50	2		

TL-D 1 lamp									
EOC	Type aanduiding	Typenummer	MOQ	VRG code	Richtprijs	Afm. no.			
3	91200830	HF-P Xt 136 TL-D EII 220-240V 50/60Hz	HFPXT136TLDEII	12	43	63,25	1		
3	91204630	HF-P Xt 158 TL-D EII 220-240V 50/60Hz	HFPXT158TLDEII	12	43	63,25	1		

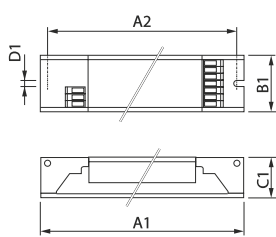
TL-D 2 lampen									
EOC	Type aanduiding	Typenummer	MOQ	VRG code	Richtprijs	Afm. no.			
3	91442230	HF-P Xt 280 TL5 EII 220-240V	HFPXT280TL5EII	12	43	123,95	1		
3	91206030	HF-P Xt 258 TL-D EII 220-240V 50/60Hz	HFPXT258TLDEII	12	43	69,50	1		

HF-PERFORMER II Intelligent TL5 HE/HO

- Compacte elektronische, multi-wattage voorschakelapparatuur voor TL5 fluorescentielampen
- Geen knippering van de lamp
- Constante lichtstroom
- 10% uitval bij 50000 uur bij een Tcase van 75 °C.
- Opstarttijd < 1 s
- Energy Efficiency Index (EEI) A2



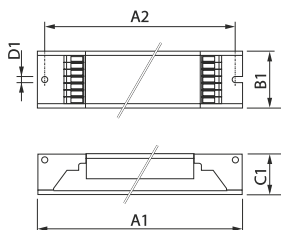
Afmetingen in mm.



Afmetingen in mm.

HF-P II Intelligent TL5

Afm. no.	A1 Nom	A2 Nom	B1 Nom	C1 Nom	D1 Nom	Afm. no.	A1 Nom	A2 Nom	B1 Nom	C1 Nom	D1 Nom
1	360	350	30	22	5	2	360	350	30	22	5
						3	425	415	30	22	5



Afmetingen in mm.

Afm. no.	A1 Nom	A2 Nom	B1 Nom	C1 Nom	D1 Nom
4	360	350	30	22	5

Bestelgegevens

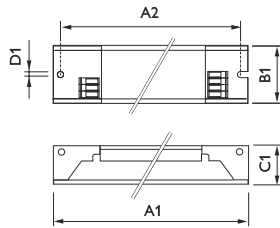
1 lamp							
EOC	Type aanduiding	Typenummer	MOQ	VRG code	Richtprijs	Afm. no.	
S	91494130 HF-Pi 1 14/21/24/39 TL5 EII 220-240V	HFPI11439TL5EII	12	43	43,40	1	
S	91496530 HF-Pi 1 28/35/49/54 TL5 EII 220-240V	HFPI12854TL5EII	12	43	43,40	1	
S	86249200 HF-Pi 1 28/35/49/80 TL5 EII	HFPI12880TL5EII	12	43	56,35	1	

2 lampen							
EOC	Type aanduiding	Typenummer	MOQ	VRG code	Richtprijs	Afm. no.	
S	91500930 HF-Pi 2 14/21/24/39 TL5 EII 220-240V	HFPI21439TL5EII	12	43	47,70	2	
S	91502330 HF-Pi 2 28/35/49/54 TL5 EII 220-240V	HFPI22854TL5EII	12	43	47,70	2	
S	86250800 HF-Pi 2 28/35/49/80 TL5 EII	HFPI22880TL5EII	12	43	62,00	3	

3/4 lampen							
EOC	Type aanduiding	Typenummer	MOQ	VRG code	Richtprijs	Afm. no.	
S	88775400 HF-Pi 3/4 14/24 TL5/PL-L EII 220-240V	HFPI341424TL5	12	43	54,95	4	

HF-PERFORMER III TL5

- Compacte elektronische, multi-wattage voorschakelapparatuur voor TL5 fluorescentielampen
- Geen knippering van de lamp
- Constante lichtstroom
- 10% uitval bij 50.000 uur bij een Tcase van 75 °C
- Opstarttijd < 1 s
- Energy Efficiency Index (EEI) A2 BAT



HF-P TL5

Afmetingen in mm.

Afm. no.	A1 Nom	A2 Nom	B1 Nom	C1 Nom	D1 Nom
1	360	350	30	22	5
2	360	350	30	21	5
3	425	415	30	21	5
4	280	265	39	21	5

Bestelgegevens

1 lamp							
EOC	Type aanduiding	Typenummer	MOQ	VRG code	Richtprijs	Afm. no.	
S	90504500 HF-P 1 14-35 TL5 HE III 220-240V	HFP11435TL5III	12	43	40,15	1	
S	95224700 HF-P 1 24/39 TL5 III 220-240V 50/60Hz	HFP12439TL5III	12	43	40,15	2	
S	86348200 HF-P 154/155 TL5 HO/PLL III 220-240V IDC	HFP15455TL5PLL	12	43	40,15	1	
S	95228500 HF-P 180 TL5 III 220-240V 50/60Hz	HFP180TL5PLLIII	12	43	51,05	2	

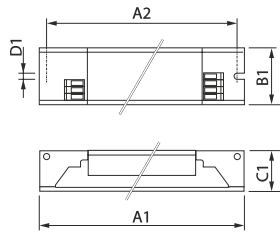
2 lampen							
EOC	Type aanduiding	Typenummer	MOQ	VRG code	Richtprijs	Afm. no.	
S	90503800 HF-P 2 14-35 TL5 HE III 220-240V	HFP21435TL5III	12	43	47,25	1	
S	95226100 HF-P 2 24/39 TL5 III 220-240V 50/60Hz	HFP22439TL5III	12	43	47,25	2	
S	86347500 HF-P 249 TL5 HO III 220-240V 50/60Hz IDC	HFP249TL5III	12	43	47,25	1	
S	86351200 HF-P 254/255 TL5 HO/PLL III 220-240V IDC	HFP25455TL5PLL	12	43	47,25	1	
S	95230800 HF-P 280 TL5/PL-L III 220-240V 50/60Hz	HFP280TL5PLLIII	12	43	62,85	3	

3/4 lampen							
EOC	Type aanduiding	Typenummer	MOQ	VRG code	Richtprijs	Afm. no.	
S	72125300 HF-P 3/4 14 TL5 III 220-240V 50/60Hz IDC	HFP3/414TL5EIII	10	43	52,10	4	

HF-PERFORMER II TL5



- Compacte elektronische, multi-wattage voorschakelapparatuur voor TL5 fluorescentielampen
- Geen flikkering van de lamp
- Constante lichtstroom
- 10% uitval bij 50.000 uur bij een Tcase van 75 °C
- Warme start
- Opstarttijd < 0,5 s
- Energy Efficiency Index (EEI) A2



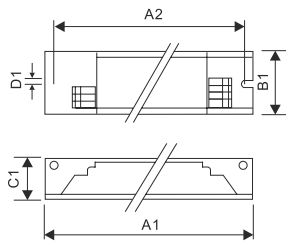
HF-P II

Afmetingen in mm.

Afm. no.	A1 Nom	A2 Nom	B1 Nom	C1 Nom	D1 Nom
1	360	350	30	22	5

HF-SELECTALUME II TL5

- Compacte elektronische, multi-wattage voorschakelapparatuur voor TL5 fluorescentielampen
- Geen knippering van de lamp
- Constante lichtstroom
- 10% uitval bij 30.000 uur bij een Tcase van 75 °C
- Opstarttijd < 1,5 s
- Energy Efficiency Index (EEI) A3



HF-S 214 TL5

Afmetingen in mm.

Afm. no.	A1 Nom	A2 Nom	B1 Nom	C1 Nom	D1 Nom
1	280	265	30	22	5
2	280	265	39	22	5
3	280	265	30	21	5

Bestelgegevens

EOC	Type aanduiding	Typenummer	MOQ	VRG code	Richtprijs	Afm. no.
S 75842600	HF-S 1 14-35 TL5 HE II 220-240V	HFS11435TL5HEII	12	43	36,10	
3 75846400	HF-S 180 TL5/PL-L II 220-240V 50/60Hz	HFS180TL5PLLEII	12	43	45,90	
S 75844000	HF-S 2 14-35 TL5 HE II 220-240V	HFS21435TL5HEII	12	43	42,60	

1 lamp

EOC	Type aanduiding	Typenummer	MOQ	VRG code	Richtprijs	Afm. no.
S 93933000	HF-S 124-39 TL5 II 220-240V 50/60Hz	HFS12439TL5	12	43	36,10	1
S 90558800	HF-S 149 TL5 II 220-240V 50/60Hz	HFS149TL5	12	43	36,10	3
S 90561800	HF-S 154 TL5 II 220-240V 50/60Hz	HFS154TL5	12	43	36,10	3

2 lampen

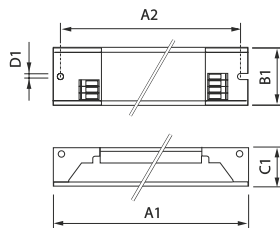
EOC	Type aanduiding	Typenummer	MOQ	VRG code	Richtprijs	Afm. no.
S 93935400	HF-S 2 24-39 TL5 II 220-240V 50/60Hz	HFS22439TL5	12	43	42,60	1
S 90560100	HF-S 249 TL5 II 220-240V 50/60Hz	HFS249TL5	12	43	42,60	3
S 90562500	HF-S 254 TL5 II 220-240V 50/60Hz	HFS254TL5	12	43	42,60	3

3/4 lampen

EOC	Type aanduiding	Typenummer	MOQ	VRG code	Richtprijs	Afm. no.
S 88335000	HF-S 3/414 TL5 II 220-240V 50/60Hz	HFS3414TL5	10	43	46,90	2
S 93937800	HF-S 3/424 TL5 II 220-240V 50/60Hz	HFS3424TL5	10	43	46,90	2

HF-PERFORMER III TL-D

- Compacte elektronische, multi-wattage voorschakelapparatuur voor TL5 fluorescentielampen
- Geen knippering van de lamp
- Constante lichtstroom
- 10% uitval bij 30.000 uur bij een Tcase van 75 °C
- Opstarttijd < 1,5 s
- Energy Efficiency Index (EEI) A3



HF-P TL-D

Afmetingen in mm.

Afm. no.	A1 Nom	A2 Nom	B1 Nom	C1 Nom	D1 Nom
1	280	265	30	28	5
2	280	265	40	28	5

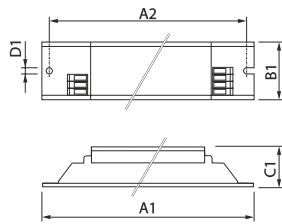
Bestelgegevens

1 lamp						
EOC	Type aanduiding	Typenummer	MOQ	VRG code	Richtprijs	Afm. no.
S	91158900 HF-P 118 TL-D III 220-240V 50/60Hz IDC	HFP118TLDIII	12	43	30,65	1
S	91164000 HF-P 136 TL-D III 220-240V 50/60Hz IDC	HFP136TLDIII	12	43	30,65	1
S	91170100 HF-P 158 TL-D III 220-240V 50/60Hz IDC	HFP158TLDIII	12	43	30,65	1
2 lampen						
EOC	Type aanduiding	Typenummer	MOQ	VRG code	Richtprijs	Afm. no.
S	91160200 HF-P 218 TL-D III 220-240V 50/60Hz IDC	HFP218TLDIII	12	43	35,75	1
S	91166400 HF-P 236 TL-D III 220-240V 50/60Hz IDC	HFP236TLDIII	12	43	35,75	1
S	91172500 HF-P 258 TL-D III 220-240V 50/60Hz IDC	HFP258TLDIII	12	43	35,75	1
3/4 lampen						
EOC	Type aanduiding	Typenummer	MOQ	VRG code	Richtprijs	Afm. no.
S	91162600 HF-P 3/418 TL-D III 220-240V 50/60Hz IDC	HFP3418TLDIII	10	43	40,85	2

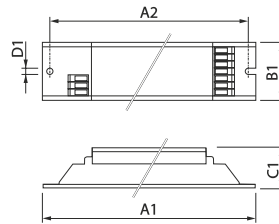
HF-PERFORMER II TL-D



- Compacte elektronische voorschakelapparatuur voor TL-D fluorescentielampen
- Geen flikkering van de lamp
- Constante lichtstroom
- 10% uitval bij 50.000 uur bij een Tcase van 75 °C
- Warme start
- Opstarttijd < 0,5 s
- Energy Efficiency Index (EEI) A2



Afmetingen in mm.



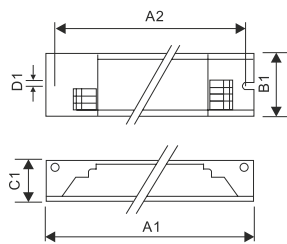
Afmetingen in mm.

HF-P II

Afm. no.	A1 Nom	A2 Nom	B1 Nom	C1 Nom	D1 Nom	Afm. no.	A1 Nom	A2 Nom	B1 Nom	C1 Nom	D1 Nom
1	280	265	30	28	5	2	280	265	30	28	5

HF-SELECTALUME II TL-D

- Compacte elektronische, multi-wattage voorschakelapparatuur voor TL-D fluorescentielampen
- Geen knippering van de lamp
- Constante lichtstroom
- 10% uitval bij 30.000 uur bij een Tcase van 75 °C
- Opstarttijd < 1,2 s
- Energy Efficiency Index (EEI) A3



HF-S 158 TL-D

Afmetingen in mm.

Afm. no.	A1 Nom	A2 Nom	B1 Nom	C1 Nom	D1 Nom
1	280	265	30	29	5
2	280	265	30	28	5
3	280	265	39	28	5

Bestelgegevens

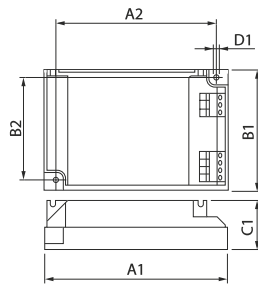
1 lamp						
EOC	Type aanduiding	Typenummer	MOQ	VRG code	Richtprijs	Afm. no.
☑	90551900 HF-S 136 TL-D II 220-240V 50/60Hz	HFS136TLD	12	43	27,60	2
☑	89739500 HF-S 158 TL-D II 220-240V 50/60Hz	HFS158TLD	12	43	27,60	1
2 lampen						
EOC	Type aanduiding	Typenummer	MOQ	VRG code	Richtprijs	Afm. no.
☑	90552600 HF-S 218 TL-D II 220-240V 50/60Hz	HFS218TLD	12	43	32,20	2
☑	90553300 HF-S 236 TL-D II 220-240V 50/60Hz	HFS236TLD	12	43	32,20	2
☑	89746300 HF-S 258 TL-D II 220-240V 50/60Hz	HFS258TLD	12	43	32,20	1
3/4 lampen						
EOC	Type aanduiding	Typenummer	MOQ	VRG code	Richtprijs	Afm. no.
☑	90555700 HF-S 3/4 18 TL-D II 220-240V 50/60Hz	HFS3418TLD	10	43	36,80	3

HF-PERFORMER III PL-T/C

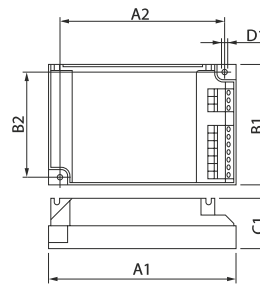
- Compacte elektronische, multi-wattage voorschakelapparatuur voor TL-D fluorescentielampen
- Geen knippering van de lamp
- Constante lichtstroom
- 10% uitval bij 30.000 uur bij een Tcase van 75 °C
- Opstarttijd < 1,2 s
- Energy Efficiency Index (EEI) A3



HF-P



Afmetingen in mm.



Afmetingen in mm.

Afm. no.	A1 Nom	A2 Nom	B1 Nom	B2 Nom	C1 Nom	D1 Nom	Afm. no.	A1 Nom	A2 Nom	B1 Nom	B2 Nom	C1 Nom	D1 Nom
1	104	94	68	58	30	5	2	104	94	68	58	30	5

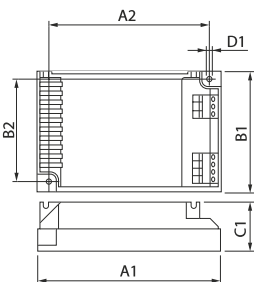
Bestelgegevens

1 lamp		Type aanduiding		Typenummer	MOQ	VRG code	Richtprijs	Afm. no.
EOC								
3	83416100	HF-P 118 PL-T/C III 220-240V 50/60Hz		HFP118PLTCEIII	12	43	41,05	1
2 lampen		Type aanduiding		Typenummer	MOQ	VRG code	Richtprijs	Afm. no.
EOC								
S	83417800	HF-P 218 PL-T/C III 220-240V 50/60Hz		HFP218PLTCEIII	12	43	48,05	2

HF-PERFORMER II PL-T/C/R/L/TL5C



- Compacte elektronische, multi-wattage voorschakelapparatuur voor fluorescentielampen: PL-T/C/R/L/TL5C
- Geen flikkering van de lamp
- Constante lichtstroom
- 10% uitval bij 50.000 uur bij een Tcase van 75 °C
- Warme start
- Opstarttijd < 0,5 s
- Energy Efficiency Index (EEI) A2



HF-P II

Afmetingen in mm.

Afm. no.	A1 Nom	A2 Nom	B1 Nom	B2 Nom	C1 Nom	D1 Nom
1	103	94	67	58	30	5

Bestelgegevens

1 lamp

EOC	Type aanduiding	Typenummer	MOQ	VRG code	Richtprijs	Afm. no.
3	91407130 HF-P 1 13-17 PL-T/C/R EII 220-240V	HFP11317PLTCR	12	43	41,05	1
S	91397530 HF-P 1 22-42 PL-T/C/L/TL5C EII 220-240V	HFP12242TL5CPL	12	43	41,05	1

2 lampen

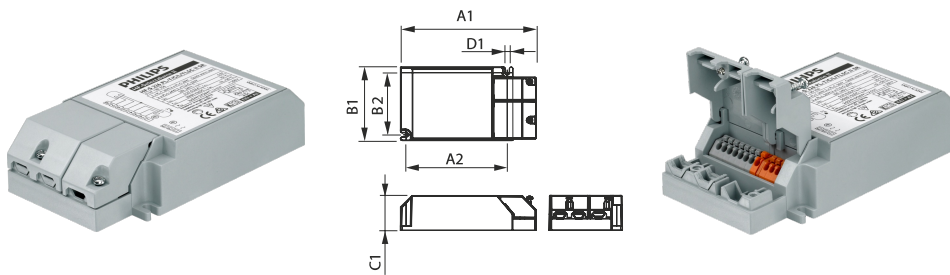
EOC	Type aanduiding	Typenummer	MOQ	VRG code	Richtprijs	Afm. no.
S	91409530 HF-P 2 13-17 PL-T/C/R EII 220-240V	HFP21317PLTCR	12	43	45,90	1
S	91399930 HF-P 2 22-42 PL-T/C/L/TL5C EII 220-240V	HFP22242TL5CPL	12	43	45,90	1

HF-Selectalume II for PL-T/C Strain Relief

- Geen knippering van de lamp
- Constante lichtstroom
- 10% uitval bij 30.000 uur bij een Tcase van 75 °C
- Opstarttijd < 1,2 s
- Energy Efficiency Index (EEI) A3



- Compacte elektronische, multi-wattage voorschakelapparatuur voor PL-T/C fluorescentielampen.



HF-S SR

Afmetingen in mm.

HF-S

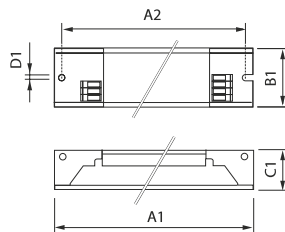
Afm. no.	A1 Nom	A2 Nom	B1 Nom	B2 Nom	C1 Nom	D1 Nom
1	126	94	68	58	32	4

Bestelgegevens

EOC	Type aanduiding	Typenummer	MOQ	VRG code	Richtprijs	Afm. no.
S	16965900 HF-S 118 PL-T/C II SR 220-240V 50/60Hz	HFS118PLTIISR	12	43	41,05	1
S	16961100 HF-S 126 PL-T/C/L/TL5C II SR 220-240V	HFS126PLTL5CSR	12	43	41,05	1
S	16963500 HF-S 218 PL-T/C II SR 220-240V 50/60Hz	HFS218PLTIISR	12	43	50,20	1
S	16959800 HF-S 226 PL-T/C/L/TL5C II SR 220-240V	HFS226PLTL5CSR	12	43	50,20	1

HF-PERFORMER III PL-L

- Compacte elektronische voorschakelapparatuur voor PL-L compacte fluorescentielampen
- Geen knippering van de lamp
- Constante lichtstroom
- 10% uitval bij 50.000 uur bij een Tcase van 75 °C
- Opstarttijd < 1 s
- Energy Efficiency Index (EEI) A2 BAT



HF-P PL-L

Afmetingen in mm.

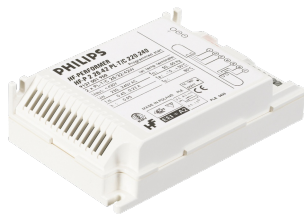
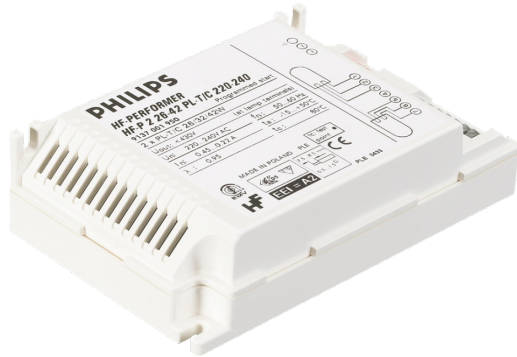
Afm. no.	A1 Nom	A2 Nom	B1 Nom	C1 Nom	D1 Nom
1	280	265	30	28	5
2	360	350	30	22	5
3	425	415	30	21	5

Bestelgegevens

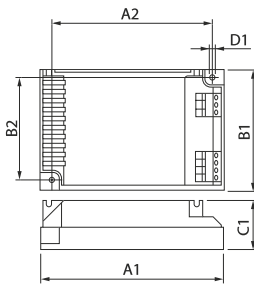
1 lamp							
EOC	Type aanduiding	Typenummer	MOQ	VRG code	Richtprijs	Afm. no.	
S	86348200 HF-P 154/155 TL5 HO/PLL III 220-240V IDC	HFP15455TL5PLL	12	43	40,15	1	
S	95228500 HF-P 180 TL5 III 220-240V 50/60Hz	HFP180TL5PLLIII	12	43	51,05	2	
2 lampen							
EOC	Type aanduiding	Typenummer	MOQ	VRG code	Richtprijs	Afm. no.	
S	86351200 HF-P 254/255 TL5 HO/PLL III 220-240V IDC	HFP25455TL5PLL	12	43	47,25	1	
S	95230800 HF-P 280 TL5/PL-L III 220-240V 50/60Hz	HFP280TL5PLLIII	12	43	62,85	3	

HF-PERFORMER TL5 Circular

- Compacte elektronische voorschakelapparatuur voor TL5 Circular fluorescentielampen
- Geen flikkering van de lamp
- Constante lichtstroom
- 10% uitval bij 50.000 uur bij een Tcase van 65 °C
- Warme start
- Opstarttijd < 2 s
- Energy Efficiency Index (EEI) A2



HF-P



Afmetingen in mm.

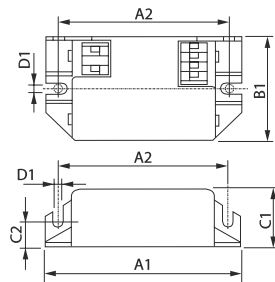
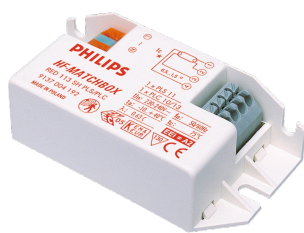
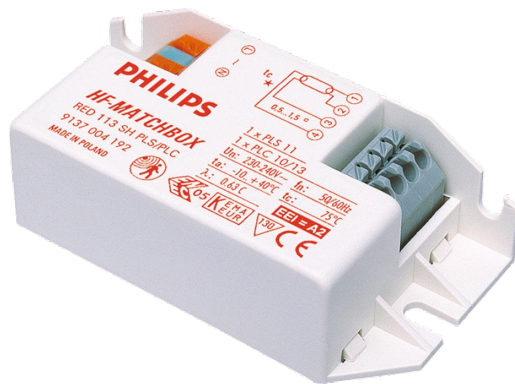
Afm. no.	A1 Nom	A2 Nom	B1 Nom	B2 Nom	C1 Nom	D1 Nom
1	103	94	67	58	30	5

Bestelgegevens

EOC	Type aanduiding	Typenummer	MOQ	VRG code	Richtprijs	Afm. no.
S 92776730	HF-P 155 TL5C 220-240V 50/60Hz	HFP155TL5C	36	43	59,00	1
S 92778130	HF-P 160 TL5C 220-240V 50/60Hz	HFP160TL5C	36	43	59,00	1

HF-Matchbox RED

- Compacte elektronische voorschakelapparatuur voor TL (4 W - 18 W), TL5 (14 W - 24 W) en PL (5 W - 24 W) (compact) fluorescentielampen
- Geen flikkering van de lamp
- Constante lichtstroom
- Warme start



HF-Matchbox RED

Afmetingen in mm.

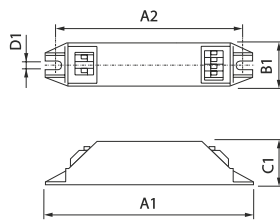
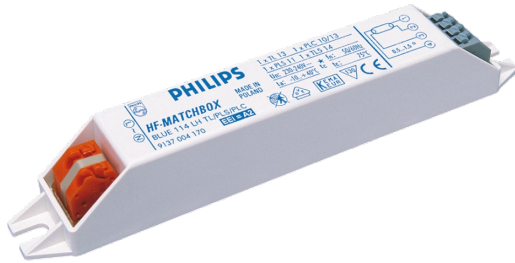
Afm. no.	A1 Nom	A2 Nom	B1 Nom	C1 Nom	C2 Nom	D1 Nom
1	94	70	40	22	10	5
2	80	70	40	22	10	5

Bestelgegevens

EOC	Type aanduiding	Typenummer	MOQ	VRG code	Richtprijs	Afm. no.
3	15271200 HF-M RED 209 SH	HFMRED209SH	50	43	30,80	
S	93142930 HF-M RED 109 SH TL/PL-S 230-240V	HFMRED109SH	50	43	19,45	2
S	93140530 HF-M RED 114 SH TL/TL5/PL-C/S 230-240V	HFMRED114SH	50	43	19,45	2
S	92802330 HF-M RED 118 SH PL-C/PL-T 230-240V	HFMRED118SH	50	43	19,45	2
S	91040030 HF-M RED 124 SH TL/TL5/PL-L 230-240V	HFMRED124SH	50	43	24,05	1

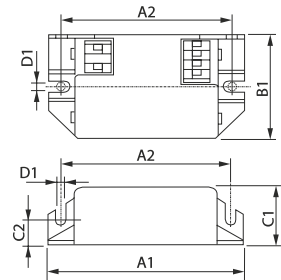
HF-Matchbox BLUE

- Compacte elektronische voorschakelapparatuur voor TL-D (15 W - 18 W), TL5 (21 W - 28 W) en PL-L (18 W - 24 W) (compact)fluorescentielampen
- Geen flikkering van de lamp
- Constante lichtstroom
- Koude start



HF-M

Afmetingen in mm.



HF-M 114/18/24 PL-C/PL-T/TL/TL5/PL-L

Afmetingen in mm.

Afm. no.	A1 Nom	A2 Nom	B1 Nom	C1 Nom	D1 Nom
1	187	176	22	22	5
2	144	132	22	22	5

Afm. no.	A1 Nom	A2 Nom	B1 Nom	C1 Nom	C2 Nom	D1 Nom
3	94	84	40	22	10	5

Bestelgegevens

Rechthoekige behuizing

EOC	Type aanduiding	Typenummer	MOQ	VRG code	Richtprijs	Afm. no.
S	53638930 HF-M BLUE 124 SH TL/TL5/PL-L 230-240V	HFM124SH	50	43	21,35	3

Langwerpige behuizing

EOC	Type aanduiding	Typenummer	MOQ	VRG code	Richtprijs	Afm. no.
S	53680830 HF-M BLUE 109 LH TL/PL-S 230-240V	HFM109LH	50	43	16,75	2
S	53682230 HF-M BLUE 114 LH TL/PL-S/PL-C 230-240V	HFM114LH	50	43	16,75	2
S	53646430 HF-M BLUE 121 LH TL5 230-240V	HFM121LH	50	43	21,35	1
S	53640230 HF-M BLUE 124 LH TL/TL5/PL-L 230-240V	HFM124LH	50	43	21,35	1
S	93243330 HF-M BLUE 128 LH TL5 230-240V	HFM128LH	50	43	21,35	1

© 2016 Koninklijke Philips N.V. Alle rechten voorbehouden. Philips behoudt zich te allen tijde het recht voor zonder enige voorafgaande mededeling of verplichting wijzigingen aan te brengen in de specificaties en/of de levering van een product te beëindigen en stelt zich niet aansprakelijk voor welke gevolgen dan ook van het gebruik van deze publicatie.

